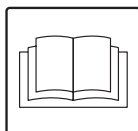


A17/60 - A17/100

MANUALE DI ISTRUZIONI (I)
INSTRUCTIONS MANUAL (GB)
MANUEL D'INSTRUCTIONS (F)
MANUAL DE INSTRUCCIONES (E)



Codice n° / Code no. / Code n° / N° de código :
Edizione / Edition / Edition / Edición :

C33-I-GB-F-E
10/2008

INDICE

1-	Informazioni generali.....	pag.	1
1.1	Introduzione	pag.	1
1.2	Personale addetto al funzionamento della macchina	pag.	2
1.3	Simboli utilizzati nel presente manuale.....	pag.	3
1.4	Collaudo e garanzia	pag.	4
1.5	Istruzioni per le richieste d'intervento.....	pag.	4
1.6	Esclusione di responsabilità.....	pag.	4
1.7	Limitazioni alla riproduzione e divulgazione del manuale	pag.	5
2-	Descrizioni generali.....	pag.	7
2.1	Dati di identificazione	pag.	7
2.2	Parti principali	pag.	9
2.3	Descrizione della macchina	pag.	10
2.4	Principio di funzionamento.....	pag.	11
2.5	Dimensioni di ingombro e pesi.....	pag.	12
2.6	Dati tecnici	pag.	13
2.7	Uso previsto	pag.	14
2.8	Rumore aereo	pag.	16
2.9	Vibrazioni	pag.	16
2.10	Emissioni di gas o radiazioni.....	pag.	16
2.11	Usi non consentiti.....	pag.	16
3-	Prescrizioni di sicurezza	pag.	19
3.1	Prescrizioni generali.....	pag.	19
3.2	Targhe di avvertenza.....	pag.	21
3.3	Dispositivi di sicurezza.....	pag.	22
4-	Movimentazione e consegna	pag.	23
4.1	Consegna e movimentazione dell'aspiratore	pag.	23
4.2	Pesi e dimensioni della macchina imballata	pag.	24
4.3	Stoccaggio	pag.	25
4.4	Disimballo e modalità di smaltimento.....	pag.	25
5-	Installazione	pag.	27
5.1	Predisposizione lavori a carico del cliente	pag.	27
5.2	Collegamento impianto pneumatico.....	pag.	27
6-	Uso dell'aspiratore	pag.	29
6.1	Comandi	pag.	29
6.2	Avviamento	pag.	30
6.3	Arresto	pag.	31
6.4	Corretto utilizzo dell'aspiratore.....	pag.	31
6.5	Pulizia del filtro primario.....	pag.	32
6.6	Svuotamento del contenitore	pag.	33
6.7	Prescrizioni secondo le categorie "U, G, C, K1"	pag.	35
6.8	Montaggio del filtro assoluto "K1"	pag.	36
6.9	Svuotamento contenitore (versione C-K1).....	pag.	37
6.10	Elenco degli optional.....	pag.	38
6.11	Elenco accessori.....	pag.	40

7- Manutenzione	pag. 41
7.1 Premessa.....	pag. 41
7.2 Controlli effettuati nei nostri stabilimenti	pag. 41
7.3 Controlli e verifiche all'avviamento.....	pag. 42
7.4 Manutenzione periodica.....	pag. 43
7.5 Operazioni di manutenzione ordinaria	pag. 43
7.6 Ricambi	pag. 53
7.7 Pulizia	pag. 54
7.8 Demolizione	pag. 55
8- Ricerca guasti.....	pag. 57

INDEX

1- General information.....	page 1
1.1 Introduction	page 1
1.2 Machine operators	page 2
1.3 Symbols used in this manual	page 3
1.4 Testing and guarantee.....	page 4
1.5 How to request assistance.....	page 4
1.6 Exclusion of liability.....	page 4
1.7 Limitations to duplication and disclosure of the manual contents	page 5
2- General descriptions	page 7
2.1 Identification data.....	page 7
2.2 Main parts	page 9
2.3 Description of the machine	page 10
2.4 Operating principle.....	page 11
2.5 Overall dimensions and weights	page 12
2.6 Technical data	page 13
2.7 Proper use	page 14
2.8 Noise level	page 16
2.9 Vibrations	page 16
2.10 Gas or radiation emissions	page 16
2.11 Improper use.....	page 16
3- Safety prescriptions	page 19
3.1 General prescriptions.....	page 19
3.2 Warning plates	page 21
3.3 Safety device	page 22
4- Handling and delivery.....	page 23
4.1 Delivery and handling	page 23
4.2 Weights and dimensions of the packed machines.....	page 24
4.3 Storage	page 25
4.4 Unpacking and disposal formalities	page 25
5- Installation	page 27
5.1 Prior operations at the customer's charge	page 27
5.2 Air plant connection	page 27
6- Using the vacuum cleaner	page 29
6.1 Controls	page 29
6.2 Starting	page 30
6.3 Stopping.....	page 31
6.4 Correct use of the vacuum.....	page 31
6.5 Cleaning the primary filter.....	page 32
6.6 Emptying the container	page 33
6.7 Prescriptions according to categories "U, G, C, K1".....	page 35
6.8 Installing absolute filter "K1".....	page 36
6.9 Emptying the container (version C-K1).....	page 37
6.10 List of optionals.....	page 38
6.11 List of accessories	page 40

7- Maintenance	page 41
7.1 Foreword.....	page 41
7.2 Inspections made in our plant.....	page 41
7.3 Checks and inspections on start-up.....	page 42
7.4 Routine maintenance.....	page 43
7.5 Routine maintenance operations	page 43
7.6 Spare parts	page 53
7.7 Cleaning.....	page 54
7.8 Demolition.....	page 55
8- Troubleshooting	page 58

INDEX

1- Informations générales	page 1
1.1 Introduction	page 1
1.2 Personnel préposé au fonctionnement de la machine.....	page 2
1.3 Symboles utilisés dans le présent manuel.....	page 3
1.4 Essai de réception et garantie	page 4
1.5 Instructions pour les demandes d'intervention	page 4
1.6 Exclusion de responsabilité	page 4
1.7 Réserves de reproduction et de divulgation du manuel.....	page 5
2- Descriptions générales	page 7
2.1 Données d'identification.....	page 7
2.2 Parties principales.....	page 9
2.3 Description de la machine.....	page 10
2.4 Principe de fonctionnement	page 11
2.5 Dimensions d'encombrement et poids.....	page 12
2.6 Caractéristiques techniques.....	page 13
2.7 Utilisation prévue	page 14
2.8 Bruit aérien.....	page 16
2.9 Vibrations	page 16
2.10 Emissions de gaz ou radiations	page 16
2.11 Utilisations non autorisées	page 16
3- Consignes de sécurité	page 19
3.1 Consignes générales	page 19
3.2 Plaques de recommandation	page 21
3.3 Dispositifs de sécurité	page 22
4- Manutention et livraison de l'aspirateur.....	page 23
4.1 Livraison et manutention de l'aspirateur	page 23
4.2 Poids et dimensions des machines emballées	page 24
4.3 Remisage.....	page 25
4.4 Déballage et modalités de mise à la décharge	page 25
5- Mise en place	page 27
5.1 Equipements et travaux à la charge du client.....	page 27
5.2 Raccordement à l'installation pneumatique	page 27
6- Utilisation de l'aspirateur.....	page 29
6.1 Commandes	page 29
6.2 Mise en marche	page 30
6.3 Arrêt	page 31
6.4 Utilisation correcte de l'aspirateur.....	page 31
6.5 Nettoyage du filtre principal	page 32
6.6 Vidange du bac.....	page 33
6.7 Prescriptions suivant les catégories "U, G, C, K1".....	page 35
6.8 Montage filtre absolu catégorie "K1".....	page 36
6.9 Vidange du bac (version C-K1).....	page 37
6.10 Liste des options.....	page 38
6.11 Liste des accessoires.....	page 40

7- Entretien	page 41
7.1 Avant-propos.....	page 41
7.2 Contrôles effectués dans nos établissements	page 41
7.3 Contrôles et vérifications à la mise en marche	page 42
7.4 Entretien périodique.....	page 43
7.5 Comment effectuer les contrôles demandés	page 43
7.6 Pièces détachées.....	page 53
7.7 Nettoyage.....	page 54
7.8 Démolition	page 55
8- Recherche des pannes	page 59

INDICE

1- Informaciones generales	pág. 1
1.1 Introducción	pág. 1
1.2 Personal encargado del funcionamiento de la máquina	pág. 2
1.3 Símbolos utilizados en el presente manual	pág. 3
1.4 Ensayo y garantía	pág. 4
1.5 Instrucciones para las solicitudes de asistencia	pág. 4
1.6 Exclusión de responsabilidad	pág. 4
1.7 Limitaciones a la reproducción y divulgación del manual	pág. 5
2- Descripciones generales	pág. 7
2.1 Datos de identificación.....	pág. 7
2.2 Partes principales	pág. 9
2.3 Descripción de la máquina.....	pág. 10
2.4 Principio de funcionamiento.....	pág. 11
2.5 Dimensiones máximas y pesos	pág. 12
2.6 Datos técnicos	pág. 13
2.7 Uso previsto	pág. 14
2.8 Ruido aéreo	pág. 16
2.9 Vibraciones	pág. 16
2.10 Emisiones de gases o radiaciones	pág. 16
2.11 Usos no consentidos.....	pág. 15
3- Prescripciones de seguridad.....	pág. 19
3.1 Prescripciones generales.....	pág. 19
3.2 Placas de advertencia.....	pág. 21
3.3 Dispositivos de seguridad	pág. 22
4- Manipulación y entrega.....	pág. 23
4.1 Entrega y manipulación del aspirador.....	pág. 23
4.2 Pesos y dimensiones de las máquinas embaladas	pág. 24
4.3 Almacenamiento	pág. 25
4.4 Desembalaje y modalidad de eliminación del embalaje	pág. 25
5- Instalación	pág. 27
5.1 Predisposición trabajos a cargo del cliente.....	pág. 27
5.2 Conexión a la instalación neumática	pág. 27
6- Uso del aspirador	pág. 29
6.1 Mandos	pág. 29
6.2 Arranque	pág. 30
6.3 Parada	pág. 31
6.4 Utilización correcta del aspirador.....	pág. 31
6.5 Limpieza del filtro primario	pág. 32
6.6 Vaciado del contenedor	pág. 33
6.7 Prescripciones según las categorías "U, G, C, K1"	pág. 35
6.8 Montaje filtro absoluto categoría "K1"	pág. 36
6.9 Vaciado contenedor (versión C-K1)	pág. 37
6.10 Lista de los elementos opcionales	pág. 38
6.11 Lista de accesorios	pág. 40

7- Mantenimiento	pág. 41
7.1 Consideraciones preliminares.....	pág. 41
7.2 Controles efectuados en nuestros establecimientos	pág. 41
7.3 Controles y verificaciones en la puesta en marcha	pág. 42
7.4 Mantenimiento periódico.....	pág. 43
7.5 Cómo efectuar los controles requeridos	pág. 43
7.6 Repuestos.....	pág. 53
7.7 Limpieza.....	pág. 54
7.8 Demolición	pág. 55
8- Localización de averías	pág. 60

1

Informazioni generali / General information**Informations générales / Informaciones generales****1.1 - Introduzione**

La sicurezza di funzionamento della macchina in Vostro possesso è affidata in prima persona a coloro che operano quotidianamente su di essa.

E' quindi importante che questi operatori abbiano dettagliate informazioni relative al corretto utilizzo, funzionamento, manutenzione e riparazione dell'aspiratore.

Lo scopo del presente manuale è di portare a conoscenza degli operatori le prescrizioni ed i criteri fondamentali per garantire la loro sicurezza ed allungare la durata di funzionamento dell'aspiratore.

Questo manuale deve essere letto dal personale autorizzato ad operare sulla macchina prima della sua messa in funzione.

Conservarlo con cura nei pressi della macchina, in luogo protetto e asciutto, al riparo dai raggi del sole e comunque in luogo facilmente e rapidamente raggiungibile per ogni futura consultazione.

In casi di smarrimento o di deterioramento del manuale richiedere una copia al Vostro rivenditore o direttamente al fabbricante.

Se la macchina verrà ceduta a terzi, segnalare al costruttore gli estremi e il recapito del nuovo proprietario.

Il manuale rispecchia lo stato della tecnica al momento della commercializzazione della macchina e non può essere considerato inadeguato se a seguito di nuove esperienze ha subito successivi aggiornamenti.

1.1 - Introduction

The operational safety of the machine in your possession is entrusted to those who work with it each day.

These persons must therefore have detailed information about how to correctly use, operate, service and repair the vacuum.

This manual has been compiled in order to inform machine users about the prescriptions and basic regulations able to ensure their safety and allow the vacuum to remain in a good working condition for the longest possible time.

Personnel authorized to work with the machine must read this manual before the machine is started.

Keep the manual near the machine, in a protected and dry place away from direct sunlight and ready to hand for future consultation when required.

Ask for another copy from your Dealer or the manufacturer if this manual is lost or deteriorates.

Inform the manufacturer about the name and address of the new owner if the machine is sold to third parties.

This manual reflects the state-of-the-art at the moment the machine was sold and cannot be considered inadequate if modifications are subsequently made in compliance with further experience.

1.1 - Introduction

La sécurité de fonctionnement de la machine est confiée à ceux qui l'utilisent régulièrement.

Il est donc important que ces opérateurs aient les informations détaillées et correctes sur l'utilisation, le fonctionnement, l'entretien et la réparation de l'aspirateur.

Cette notice a pour objet de faire connaître aux opérateurs les consignes et les prescriptions essentielles pour garantir leur sécurité et la longévité de l'aspirateur.

Cette notice doit être lue par le personnel autorisé à opérer sur la machine avant sa mise en service.

Conservez cette documentation à proximité de la machine, dans un endroit protégé et sec, à l'abri des rayons du soleil et facilement accessible pour toute consultation future.

Si vous perdez ou détérioriez cette notice, demandez-en une copie à votre revendeur ou directement au fabricant.

Si la machine est cédée à des tiers, signalez au constructeur le nom et l'adresse du nouveau propriétaire.

La documentation reflète l'état de la technique au moment de la commercialisation de la machine; elle ne peut pas être considérée inadéquate si à la suite d'améliorations technologiques elle subit des modifications.

1.1 - Introducción

Quienes operan cotidianamente con la máquina son los directos responsables de la seguridad de funcionamiento de la misma.

Es por lo tanto importante que dichos operadores cuenten con detalladas informaciones relativas al empleo correcto, el funcionamiento, el mantenimiento y la reparación del aspirador.

El objetivo del presente manual es el de informar a los operadores acerca de las prescripciones y los criterios fundamentales para garantizar su seguridad y alargar la vida útil del aspirador.

El personal autorizado para operar con la máquina deberá leer este manual antes de poner en función la misma.

Conservarlo con cuidado cerca de la máquina, en lugar protegido y seco, fuera del alcance de los rayos solares y en un lugar fácil y rápidamente accesible en caso de necesidad de consultarlo.

En caso de extravío o deterioramiento del manual requerir una copia al vendedor o directamente al fabricante.

Si cedemos la máquina a terceros indicar al fabricante los datos y la dirección del nuevo propietario.

El manual refleja el estado de la técnica en el momento de la venta de la máquina y no puede ser considerado inadecuado si en virtud de nuevas experiencias ha sufrido sucesivas actualizaciones.

A tale proposito il fabbricante si riserva il diritto di aggiornare la produzione e i relativi manuali senza l'obbligo di aggiornare produzione e manuali precedenti se non in casi eccezionali. In caso di dubbio consultare il centro di assistenza più vicino o direttamente il costruttore. Si precisa come il costruttore sia teso alla continua ottimizzazione del proprio prodotto. Per tale motivo la ditta costruttrice è ben lieta di ogni segnalazione o proposta tesa al miglioramento della macchina o del manuale.

Allegato al presente manuale:
- dichiarazione di conformità;
- certificato di garanzia.

1.2 - Personale addetto al funzionamento della macchina

Il personale addetto deve essere un operatore del settore, opportunamente addestrato che deve aver letto e compreso le istruzioni descritte nel presente manuale.

Il datore di lavoro dovrà provvedere ad istruire il personale sui rischi da infortuni, dei dispositivi e indumenti predisposti per la sicurezza dell'operatore, sui rischi da emissioni da rumore e sulle disposizioni generali previste dalle Direttive Europee e dalla legislazione del paese di installazione della macchina.

Con il termine "conduttore", si intende la persona che svolge le seguenti mansioni:

- compie le funzioni necessarie al funzionamento della macchina.
- Opera sui comandi di funzionamento della macchina.
- Compie semplici interventi legati al funzionamento (es.: scarico del materiale aspirato).
- Eventuali operazioni di pulizia e ispezione giornaliera.

The manufacturer therefore reserves the right to update the production range and relative manuals without being obliged to update previous machines and manuals unless in exceptional cases. Consult your nearest After-Sales Service Centre or directly the manufacturer in case of doubt. Note that the manufacturer continually strives to optimize the product. For this reason, the manufacturer is always more than happy to receive all indications or proposals able to improve either the machine or the manual.

Enclosed with this manual:
- declaration of conformity;
- certificate of guarantee.

1.2 - Machine operators

Machine operators must be persons working in the sector who have been specially trained for the purpose and who have read and understood the instructions described in this manual.

The employer shall inform the personnel about risks of accidents, the devices and garments required for the safety of the operator, risks from excessive noise levels and about the general provisions established by the European Directives and legislation of the country where the machine is installed.

The term "machine operator" means the person that carries out the following tasks:

- accomplishment of operations required in order to run the machine.
- Operation of the machine controls.
- Accomplishment of simple operations relating to machine operation (eg.: emptying out the vacuumed material).
- Accomplishment of cleaning operations and daily inspections.

Le fabricant se réserve le droit de mettre à jour la production et la documentation correspondante sans obligation de mettre à jour la production et les documentations précédentes, si ce n'est dans les cas exceptionnels. En cas de doute contactez le centre S.A.V. le plus proche ou directement le constructeur.

Toujours soucieux d'améliorer ses produits, le constructeur vous remercie des indications ou propositions visant à améliorer la machine ou la documentation qui l'accompagne.

Annexes au présent manuel:
- déclaration de conformité;
- certificat de garantie.

1.2 - Personnel préposé au fonctionnement de la machine

Le personnel préposé doit être un opérateur du secteur, ayant reçu une formation appropriée qui doit avoir lu et compris les instructions décrites dans ce manuel.

L'employeur doit instruire le personnel sur les risques d'accidents, sur les dispositifs et les vêtements prévus pour la sécurité de l'opérateur, sur les risques des émissions sonores et sur les dispositions générales prévues par les Directives Européennes et par la législation du pays où est installée la machine.

Le terme "conducteur" désigne la personne qui remplit les fonctions suivantes:

- accomplit les fonctions nécessaires au fonctionnement de la machine.
- Opère sur les commandes de fonctionnement de la machine.
- Accomplit de simples interventions ayant trait au fonctionnement (ex.: déchargement du produit aspiré).
- Les opérations éventuelles de nettoyage et le contrôle journalier.

Para ello el fabricante se reserva el derecho de actualizar la producción y los relativos manuales sin obligación de actualizar la producción y los manuales precedentes, excepto en casos excepcionales.

Si tenemos dudas consultar el centro de asistencia más cercano o directamente el fabricante.

Precisamos aquí la orientación de la firma a optimizar continuamente sus productos.

Por dicha razón el fabricante recibirá con agrado toda indicación o propuesta orientada al mejoramiento de la máquina o del manual.

Anexado al presente manual:
- declaración de conformidad;
- certificado de garantía.

1.2 - Personal encargado del funcionamiento de la máquina

El personal encargado debe ser un operador del sector, oportunamente capacitado que haya leído y comprendido las instrucciones descriptas en el presente manual.

El empleador deberá encargarse de instruir el personal sobre los riesgos de accidentes, sobre los dispositivos y sobre los indumentos previstos para la seguridad del operador, sobre los riesgos de emisiones de ruido y sobre las disposiciones generales previstas por las Directivas Europeas y por la legislación del país donde se instala la máquina.

Con el término "conductor" denominamos la persona que cumple las siguientes funciones:

- cubre las funciones necesarias para el funcionamiento de la máquina.
- Opera con los mandos de funcionamiento de la máquina.
- Efectúa simples trabajos relacionados con el funcionamiento (ej. descarga del material aspirado).
- Eventuales operaciones de limpieza e inspección diaria.



ATTENZIONE!!

Il conduttore deve operare esclusivamente con i carter di protezione montati e le protezioni di sicurezza abilitate.



ATTENTION!!

The machine operator must only work with the protective casings mounted and the safety devices enabled.



ATTENTION!!

Le conducteur doit opérer exclusivement avec les carter de protection montés et les dispositifs de sécurité efficaces.



ATENCIÓN!!

El conductor debe operar exclusivamente con los carter de protección montados y las protecciones de seguridad habilitadas.

- Manutentore meccanico:

opera in tutte le condizioni di funzionamento e a tutti i livelli di protezione.

Effettua ogni riparazione o regolazione meccanica.

Nota

Le competenze del personale addetto non sono rigide, poichè l'operatore potrebbe avere conoscenze tali da comprendere più di una competenza.

- Mechanical servicing technician:

works in all operating conditions and at all protection levels.

Carries out all mechanical repairs or adjustments.

Note

The tasks carried out by the relative personnel are not rigidly defined since the operator may possess know-how enabling him to carry out more than one job.

- Mécanicien préposé à la maintenance:

il opère dans toutes les conditions de fonctionnement et à tous les niveaux de protection.

Il effectue toute réparation ou réglage mécanique.

Remarque

Les compétences du personnel préposé ne sont pas rigides, étant donné que les connaissances de l'opérateur peuvent être telles à inclure plus d'une compétence.

- Encargado del mantenimiento mecánico:

opera en todas las condiciones de funcionamiento y a todos los niveles de protección.

Efectúa todas las reparaciones o regulaciones mecánicas.

Nota

Las funciones del personal encargado no son rígidas, ya que el operador puede en algunos casos poseer conocimientos que le confieren idoneidad para más de una función.

- Tecnico del costruttore:

svolge attività di installazione, messa a punto, modifica in accordo con il costruttore. Può svolgere funzioni di addestramento.

- Manufacturer's technician:

carries out installation, setting up and modification work in accordance with the manufacturer. May also train other persons.

- Technicien du constructeur:

il accomplit l'installation, la mise au point, la modification en accord avec le constructeur. Il peut remplir les fonctions de formation.

- Técnico del fabricante:

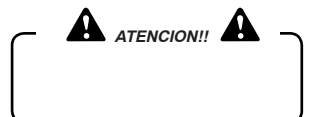
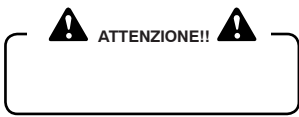
lleva a cabo actividades de instalación, puesta a punto, modificaciones acordadas con el fabricante. Puede tener a su cargo funciones de capacitación.

1.3 - Simboli utilizzati nel presente manuale

1.3 - Symbols used in this manual

1.3 - Symboles utilisés dans le présent manuel

1.3 - Símbolos utilizados en el presente manual



Questa simbologia verrà utilizzata per richiamare l'attenzione su operazioni o punti pericolosi che potrebbero provocare lesioni personali fino anche la morte dell'operatore oppure che potrebbero danneggiare la macchina anche in modo irreparabile.

This symbol is used to call your attention to dangerous operations or machine parts as could cause personal injuries or even the death of the operator, or as could cause even irreparable damage to the machine.

Ces symbole est utilisé pour attirer l'attention sur les opérations ou les points dangereux pouvant provoquer des lésions ou même la mort de l'opérateur ou bien pouvant endommager la machine de manière irréparable.

Esta simbología se utilizará para evidenciar operaciones o puntos peligrosos, que podrían provocar lesiones personales hasta incluso la muerte del operador, o bien que podrían dañar la máquina incluso de manera irreparable.

Nota

Indica procedure o indicazioni importanti.

Note

Indicates important procedures or instructions.

Remarque

Signale des procédures ou des indications importantes.

Nota

Indica procedimientos o indicaciones importantes.

ATTENZIONE!!

Alcune illustrazioni contenute in questo libretto raffigurano la macchina o parti di essa con pannelli o carter rimossi.

Non utilizzare mai la macchina priva di tali protezioni.

ATTENTION!!

Some of the illustrations in this manual depict the machine or machine parts with their panels or casings removed.

Never ever use the machine without these protections.

ATTENTION!!

Certaines illustrations de cette notice représentent la machine ou des parties de celle-ci avec les panneaux ou les carter démontés.

N'utiliser jamais la machine sans ces protections.

ATENCION!!

Algunas ilustraciones contenidas en este manual por motivos de claridad presentan la máquina o partes de la misma sin los paneles o sin los cárter.

No utilizar jamás la máquina sin dichas protecciones.

1.4 - Collaudo e garanzia**1.4.1 - Collaudo**

Per garantire il buon funzionamento dell'aspiratore in ogni sua parte, la macchina è stata collaudata presso i nostri stabilimenti.

Durante tale collaudo vengono effettuate prove per verificare i corretti valori di aspirazione. Questo per garantire l'ottimizzazione dell'aspiratore rispetto all'impiego che sarà chiamato ad assolvere.

1.4.2 - Garanzia

Le clausole della garanzia sono specificate nel contratto di vendita.

1.4 - Testing and guarantee**1.4.1 - Testing**

The machine will have been tested in our plant in order to ensure that it operates correctly.

Tests are carried out to ascertain the correct vacuuming values during the test phase.

This ensures that the vacuum has been optimized according to the job for which it was designed.

1.4.2 - Guarantee

The guarantee clauses are specified in the sales contract.

1.4 - Essai de réception et garantie**1.4.1 - Essai de réception**

Pour garantir le bon fonctionnement de chaque partie de l'aspirateur, la machine a été testée dans nos établissements.

Cet essai prévoit la réalisation de tests sur les valeurs d'aspiration.

Ceci garantit l'optimisation de l'aspirateur en fonction de l'utilisation à laquelle il est destiné.

1.4.2 - Garantie

Les clauses de la garantie sont spécifiées dans le contrat de vente.

1.4 - Ensayo y garantía**1.4.1 - Ensayo**

Para garantizar el correcto funcionamiento del aspirador en todas sus partes, la máquina ha sido sometida a pruebas en nuestros establecimientos.

Durante dicho ensayo se efectúan pruebas relativas a los valores de aspiración.

Esto garantiza la optimización del aspirador respecto al empleo que deberá cubrir.

1.4.2 - Garantía

Las cláusulas de la garantía están especificadas en el contrato de venta.

1.5 - Istruzioni per le richieste d'intervento

In caso di anomalie di funzionamento, di guasti per i quali è necessario l'intervento del "Tecnico del Costruttore" rivolgersi direttamente al servizio Assistenza tecnica del Costruttore.

1.5 - How to request assistance

Contact the Manufacturer's technical Assistance Service in the case of operational faults and breakdowns where the intervention of the "Manufacturer's Technician" is required.

1.5 - Instructions pour les demandes d'intervention

En cas d'anomalies de fonctionnement, de pannes qui requièrent l'intervention du "Technicien du Constructeur", contactez directement le Service Après Vente du constructeur.

1.5 - Instrucciones para las solicitudes de asistencia

En caso de anomalías de funcionamiento, de averías, para las cuales se hace necesaria la intervención del "Técnico del fabricante" contactar directamente el servicio Asistencia técnica del fabricante.

1.6 - Esclusione di responsabilità

La macchina è stata consegnata all'utente alle condizioni valide al momento dell'acquisto.

Per nessun motivo l'utente è autorizzato alla manomissione della macchina. Ad ogni anomalia riscontrata rivolgersi al più vicino centro di assistenza.

Ogni tentativo di smontaggio di modifica o in generale di manomissione di un qualsiasi componente dell'aspiratore da parte dell'utente o da personale non autorizzato ne invaliderà la garanzia e solleverà la ditta costruttrice da ogni responsabilità circa gli eventuali danni sia a persone che a cose derivanti da tale manomissione.

1.6 - Exclusion of liability

The machine was delivered to the user according to the conditions that were valid at the time of purchase.

For no reason shall the user be authorized to tamper with the machine. Contact your nearest After-Sales Service Center in the event of faults.

All attempts by the user or by unauthorized personnel to demount, modify or, more generally, tamper with any part of the vacuum shall void the guarantee and relieve the manufacturer of all responsibility for damage to either persons or property caused by such action.

1.6 - Exclusion de responsabilité

La machine a été remise à l'utilisateur aux conditions valables au moment de l'achat.

L'utilisateur ne peut pas modifier la machine pour aucune raison.

En cas d'anomalie il doit s'adresser au S.A.V. le plus proche.

Toute tentative de démontage ou de modification d'un composant de l'aspirateur de la part de l'utilisateur ou de personnel non autorisé entraîne l'expiration de la garantie et dégage le constructeur de toute responsabilité à la suite des dommages aux personnes et aux choses relevant de ces modifications.

1.6 - Exclusión de responsabilidad

La máquina se entrega al usuario bajo las condiciones válidas en el momento de la compra.

Por ninguna razón el usuario podrá realizar intervenciones no autorizadas sobre la máquina.

Si se advierte cualquier tipo de anomalía ponerse en contacto con el centro de asistencia más cercano. Todo tentativo de desmontar, modificar o de intervención en general no autorizada sobre cualquier componente del aspirador por parte del usuario o por parte de personal no autorizado invalidará la garantía y eximirá el fabricante de toda responsabilidad frente a eventuales daños a las personas o a las cosas derivantes de dichas intervenciones.

Il fabbricante si ritiene altresì sollevato da eventuali responsabilità nei seguenti casi:

- non corretta installazione;
- uso improprio della macchina da parte di personale non addestrato adeguatamente;

The manufacturer shall also be relieved of liability in the following cases:

- *incorrect installation;*
- *improper use of the machine by inadequately trained personnel;*

Le constructeur est aussi déchargé de toute responsabilité dans les cas suivants:

- défaut d'installation;
- défaut d'utilisation de la machine de la part du personnel n'ayant pas reçu la formation appropriée;

El fabricante deslinda asimismo toda responsabilidad en los siguientes casos:

- *instalación incorrecta;*
- *uso impropio de la máquina por parte de personal no capacitado adecuadamente;*

- | | | | |
|--|--|--|---|
| <ul style="list-style-type: none"> - uso contrario alle normative vigenti nel paese di utilizzo; - mancata o scorretta manutenzione prevista; - utilizzo di ricambi non originali o non specifici per il modello; - inosservanza totale o parziale delle istruzioni; - non invio del certificato di garanzia; - eventi ambientali eccezionali. | <ul style="list-style-type: none"> - <i>utilization contrary to the provisions in force in the country of use;</i> - <i>incorrect or insufficient maintenance;</i> - <i>use of spurious spares or use of spares that are not specifically made for the model in question;</i> - <i>total or partial failure to comply with the instructions;</i> - <i>failure to forward the guarantee certificate;</i> - <i>exceptional environmental events.</i> | <ul style="list-style-type: none"> - utilisation contraire aux normes en vigueur dans le pays d'utilisation; - défaut d'entretien préconisé ou mal effectué; - utilisation de pièces détachées qui ne sont pas d'origine ou ne correspondant pas au modèle; - non-respect total ou partiel des instructions; - non-expédition de l'attestation de garantie; - événements ambiants exceptionnels. | <ul style="list-style-type: none"> - <i>uso contrario a las normativas vigentes en el país de empleo;</i> - <i>falta del mantenimiento previsto o realización incorrecta del mismo;</i> - <i>utilización de repuestos no originales o no específicos para el modelo;</i> - <i>no observación total o parcial de las instrucciones;</i> - <i>omisión del envío de la garantía;</i> - <i>eventos ambientales excepcionales.</i> |
|--|--|--|---|

1.7 - Limitazioni alla riproduzione e divulgazione del manuale

Le informazioni tecniche contenute in questo manuale sono di proprietà del costruttore e devono essere considerate di natura riservata. E' pertanto vietata la divulgazione e la riproduzione anche parziale senza l'autorizzazione scritta del costruttore.

Inoltre è vietato utilizzare il presente manuale per scopi diversi dalla installazione, dall'uso e dalla manutenzione della macchina.

Ogni violazione sarà perseguita a termini di legge.

1.7 - Limitations to duplication and disclosure of the manual contents

The technical information in this manual is the property of the manufacturer and shall be considered of a confidential nature. It is therefore forbidden to even partially duplicate or disclose such information without having received prior written authorization from the manufacturer.

It is also forbidden to use this manual for purposes other than machine installation, use and maintenance.

All violations shall be prosecuted.

1.7 - Réserves de reproduction et de divulgation du manuel

Les informations techniques contenues dans ce manuel sont de propriété du constructeur et elles doivent être considérées de nature réservée. Leur divulgation et leur reproduction sont par conséquent strictement interdites sans l'autorisation écrite du constructeur.

Il est également interdit d'utiliser le présent manuel pour des emplois autres que l'installation, l'utilisation et l'entretien de la machine.

Toute violation sera poursuivie aux termes de la loi.

1.7 - Limitaciones a la reproducción y divulgación del manual

Las informaciones técnicas contenidas en este manual son de propiedad del fabricante y deben ser consideradas de carácter confidencial. Está por lo tanto prohibida su divulgación y reproducción, incluso parcial, sin la autorización escrita del fabricante.

Está además prohibido utilizar el presente manual para otros fines que no sean la instalación, el empleo y el mantenimiento de la máquina.

Toda violación será punible conforme con la ley.

2

Descrizioni generali / General descriptions

Descriptions générales / Descripciones generales

2.1 - Dati di identificazione

Ogni volta che si contatta il "Servizio di assistenza tecnica" del Costruttore, precisare sempre gli estremi della macchina in Vostro possesso.

Una esatta indicazione del "Modello della macchina" e del "Numero di matricola" agevolerà le risposte da parte del costruttore impedendo inesattezze o errori.

Come promemoria suggeriamo di riportare i dati della Vostra macchina nel seguente riquadro:

Macchina modello
N° di matricola
Anno di costruzione.....
Categoria.....
Tensione di alimentazione

2.1 - Identification data

Always state the identification data of the machine in your possession whenever you contact the Manufacturer "Technical After-Sales Service".

An exact indication of the "Machine model" and "Serial number" will facilitate the manufacturer and prevent inexact or incorrect information from being given.

As a memo, we suggest you write the data of your machine in the following table:

<i>Machine model.....</i>
<i>Serial number.....</i>
<i>Year of manufacture.....</i>
<i>Category.....</i>
<i>Powering voltage.....</i>

2.1 - Données d'identification

Chaque fois que vous contactez le "Service Après Vente" précisez toujours les données d'identification de votre machine.

Une indication exacte du "Modèle de la machine" et du "Numéro de matricule" facilitera les réponses de la part du Service, évitant ainsi les erreurs et les inexactitudes.

Nous vous suggérons de reporter les données de votre machine dans cet encadré:

Modèle
N° matricule.....
Année de fabrication
Catégorie.....
Tension d'alimentation

2.1 - Datos de identificación

Cada vez que nos ponemos en contacto con el "Servicio de asistencia técnica" del fabricante debemos precisar los datos de la máquina en nuestro poder.

Una exacta indicación del "Modelo de la máquina" y del "Número de matrícula" facilitará las respuestas del fabricante, evitando inexactitudes o errores.

Como ayuda memoria sugerimos exponer los datos de su máquina en el siguiente recuadro:

<i>Máquina modelo.....</i>
<i>N° de matrícula.....</i>
<i>Año de fabricación.....</i>
<i>Categoría.....</i>
<i>Tensión de alimentación</i>

La targa di identificazione riportante i dati della macchina è rappresentata in fig. 2.1.1.

The identification plate with the machine data is represented in fig. 2.1.1.

La plaque d'identification reportant les données de la machine est représentée dans la fig. 2.1.1.

La placa de identificación que expone los datos de la máquina está representada en la fig. 2.1.1.

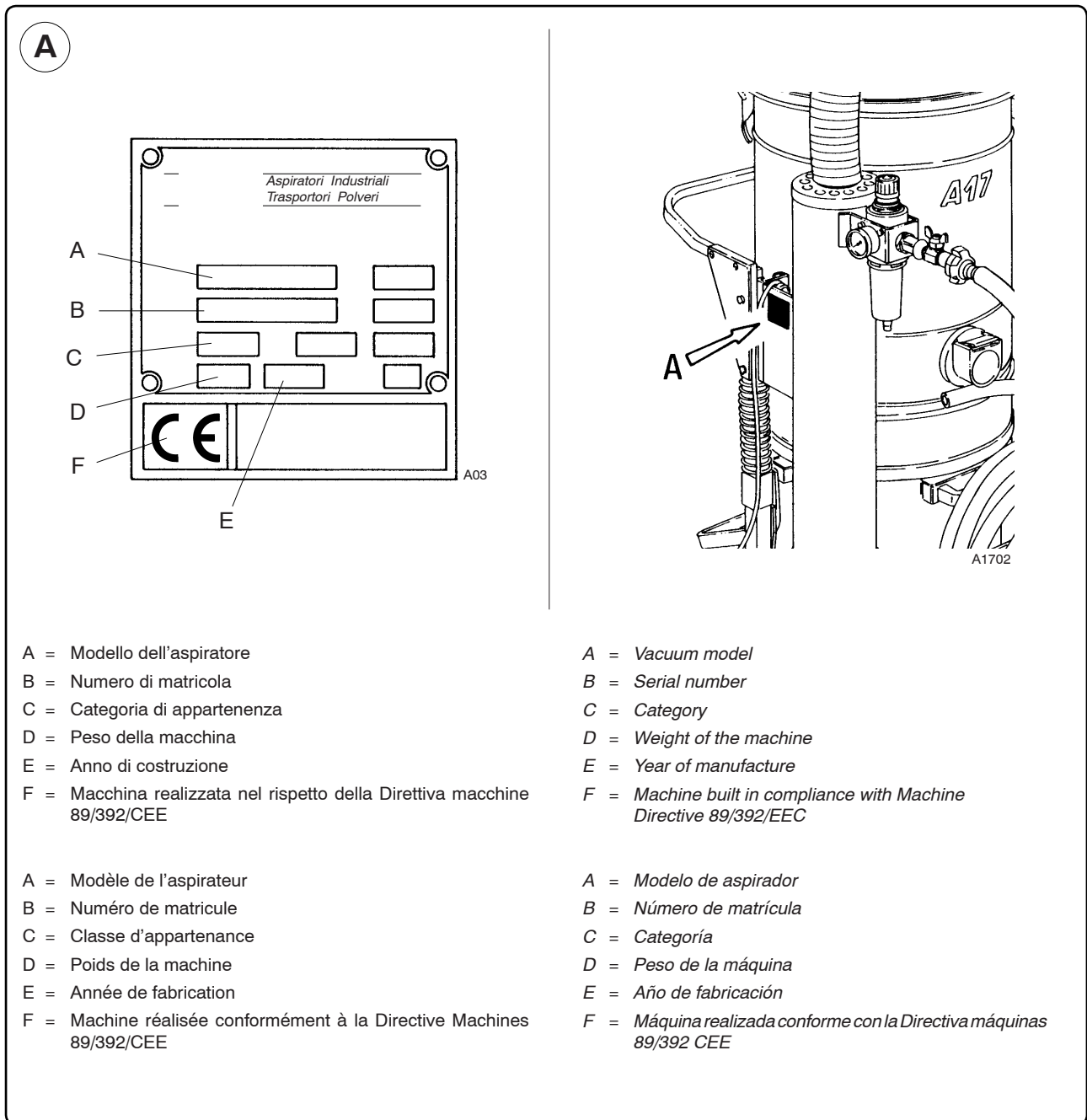


Fig. 2.1.1

Nota
Per nessuna ragione i dati riportati sulla targhetta possono essere alterati.

Note
For no reason must the data plate values be altered.

Remarque
Il est strictement interdit de modifier les données reportées sur la plaque d'identification.

Nota
No alterar bajo ningún pretexto los datos expuestos en la placa.

**2.2 - Parti principali
(fig. 2.2.1)**

**2.2 - Main parts (fig.
2.2.1)**

**2.2 - Parties principa-
les (fig. 2.2.1)**

**2.2 - Partes principa-
les (fig. 2.2.1)**

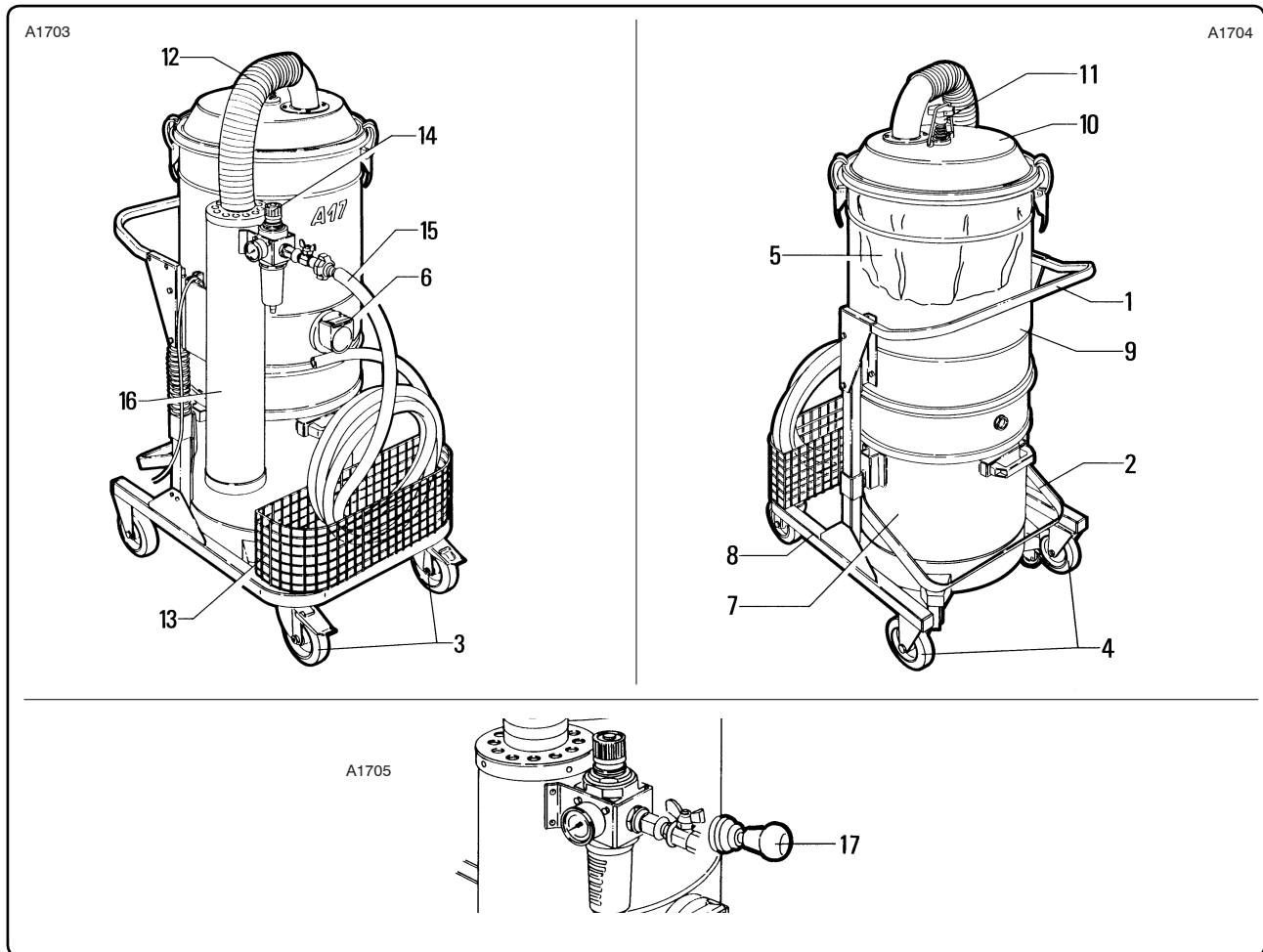


Fig. 2.2.1

- | | | | |
|---|--|---|--|
| 1 - Maniglia per il trasporto dell'aspiratore | 1 - Handle to transport the vacuum cleaner | 1 - Poignée de transport de l'aspirateur | 1 - Manija para el transporte del aspirador |
| 2 - Maniglia per lo sgancio del contenitore di raccolta | 2 - Handle to release the waste container | 2 - Poignée de décrochage de la cuve de récupération | 2 - Manija para el desenganche del contenedor de recogida |
| 3 - Ruote pivotanti con freno di stazionamento (antistatiche) | 3 - Castors with parking brake (antistatic) | 3 - Roues pivotantes dotées de frein de stationnement (antistatiques) | 3 - Ruedas pivotes con freno de estacionamiento (anti-estaticas) |
| 4 - Ruote fisse (antistatiche) | 4 - Fixed wheels (antistatic) | 4 - Roues fixes (antistatiques) | 4 - Ruedas fijas (anti-estaticas) |
| 5 - Filtro stellare antistatico | 5 - Antistatic radial filter | 5 - Filtre "étoile" (antistatique) | 5 - Filtro "estrella" (anti-estaticos) |
| 6 - Bocchettone di aspirazione per l'attacco degli accessori | 6 - Suction mouth to connect the accessories | 6 - Embouchure d'aspiration pour le raccordement des accessoires | 6 - Boca de aspiración para la conexión accesorios |
| 7 - Contenitore di raccolta dei detriti aspirati | 7 - Waste container | 7 - Cuve de récupération des déchets | 7 - Contenedor de recogida residuos de aspiración |
| 8 - Telaio di supporto | 8 - Bearing frame | 8 - Châssis de base | 8 - Châsis de base |
| 9 - Camera filtrante | 9 - Filtering chamber | 9 - Chambre filtrante | 9 - Cámara filtrante |
| 10 - Coperchio camera filtrante | 10 - Filtering chamber cover | 10 - Couvercle chambre filtrante | 10 - Tapa cámara filtrante |
| 11 - Pomello di scuotimento filtro stellare | 11 - Radial filter shaking knob | 11 - Pommeau de secouage du filtre (filtre étoile) | 11 - Palanca sacude-filtro (filtro estrella) |
| 12 - Tubo di aspirazione antistatico | 12 - Antistatic suction tube | 12 - Tube d'aspiration (antistatique) | 12 - Tubo de aspiración (antistatico) |
| 13 - Contenitore porta accessori | 13 - Accessory holder | 13 - Conteneur porte-accessoires | 13 - Contenedor porta-accesorios |
| 14 - Regolatore di pressione | 14 - Pressure governor | 14 - Régulateur de pression | 14 - Regulador de presión |

15 - Tubo di alimentazione	15 - <i>Feed tube</i>	15 - Tuyau d'alimentation	15 - <i>Tubo de alimentación</i>
16 - Silenziatore di scarico aria filtrata	16 - <i>Filtered air exhaust pipe</i>	16 - Silencieux d'échappement de l'air filtré	16 - <i>Silenciador de descarga aire filtrado</i>
17 - Pomello di scuotimento filtro stellare (solo per versione con filtro assoluto in aspirazione)	17 - <i>Radial filter shaker knob (only for the version with the absolute filter on the suction part)</i>	17 - Pommeau de secouage du filtre "étoile" (seulement pour version avec filtre absolu en aspiration)	17 - <i>Pomo de sacudimiento filtro "estrella" (solo para versión con filtro absoluto en aspiración)</i>

2.3 - Descrizione della macchina

La macchina in Vostro possesso è stata progettata per l'aspirazione di polveri, detriti solidi e liquidi.

L'aspiratore funziona ad aria compressa sfruttando il principio di "Venturi".

La macchina è montata su robuste ruote in gomma antistatiche di cui due piroettanti per meglio trasportarla sul punto di intervento e fornite di freni per arrestare la macchina in sicurezza sul punto di intervento.

Il materiale aspirato è sottoposto ad una azione centrifugata all'interno del contenitore dove i corpi più grossolani vengono raccolti per effetto del loro peso, mentre l'aria passa attraverso una adeguata superficie filtrante dove i corpi in sospensione vengono trattenuti.

L'elevata qualità dell'aspiratore in Vostro possesso è garantita da severissimi test. Materiali e componenti vengono infatti sottoposti durante le diverse fasi della produzione, ad una serie di rigorose verifiche per accettarne l'appartenenza agli elevati standard qualitativi fissati.

La macchina può essere utilizzata in alcuni ambienti con pericolo di esplosione (vedi par. 2.7) oppure in ambienti dove l'elettricità è assente.

2.3 - Description of the machine

The machine in your possession has been designed to vacuum dust, solid waste and liquids.

The vacuum cleaner operates with compressed air by means of the "Venturi" principle.

The machine is mounted on tough rubber wheels, two of which swivel in order to make the machine easy to handle. It also has brakes to safely stop the machine in the place of use.

The exhausted material is subjected to a centrifugal action inside the container where the coarser items are collected owing to their weight. The air passes through a filtering surface where solids in suspension are retained.

The high quality of the vacuum in your possession is guaranteed by the strictest tests. Materials and components are subjected to a series of strict inspections during the various production phases in order to ascertain compliance with the established high qualitative standards.

The machine can be used in certain places where there is a danger of explosion (see sect. 2.7) or in places where there is no electricity.

2.3 - Description de la machine

La machine en vos mains a été projetée pour l'aspiration de poussières, de déchets solides et liquides.

L'aspirateur fonctionne à l'air comprimé en exploitant le principe "Venturi".

La machine est montée sur des roues robustes antistatiques en caoutchouc dont deux sont pivotantes et dotées de freins pour mieux la transporter et la bloquer en toute sécurité sur le lieu d'intervention.

La matière aspirée est soumise à une action de centrifugation à l'intérieur de la cuve, où les corps plus gros sont récoltés par effet de leur poids, tandis que l'air passe à travers une surface filtrante appropriée qui retient les corps en suspension.

La haute qualité de l'aspirateur en votre possession est garantie par des tests très sévères. Les matériaux et les composants sont soumis, pendant les différentes phases de la production, à une série de contrôles rigoureux pour vérifier l'appartenance aux standards élevés de qualité.

La machine peut être utilisée dans certains environnements à atmosphère explosible (voir par. 2.7) ou bien dans des environnements où il n'y a pas d'électricité.

2.3 - Descripción de la máquina

La máquina que Uds. han adquirido ha sido diseñada para aspirar polvo, residuos sólidos y líquidos.

El aspirador funciona con aire comprimado valiéndose del principio de "Venturi".

La máquina montada sobre robustas ruedas antiestáticas de goma, dos de ellas pivotantes para poder desplazarla con mayor facilidad, y dotada de frenos para bloquear la máquina en el punto de trabajo.

En el interior del contenedor se somete el material aspirado a una acción centrifuga; de esta manera, los cuerpos más pesados permanecen, mientras que el aire pasa por una superficie filtrante que retiene los cuerpos en suspensión.

Una serie de severas pruebas garantizan la elevada calidad de su aspirador. Efectivamente, los materiales y componentes han de pasar durante las diferentes fases de fabricación una serie de rigurosas verificaciones para controlar su elevada calidad.

La máquina se puede utilizar en algunos ambientes con peligro de explosión (ver punto 2.7) o en ambientes donde no hay electricidad.

2.4 - Principio di funzionamento

2.4 - Operating principle

2.4 - Principe de fonctionnement

2.4 - Principio de funcionamiento

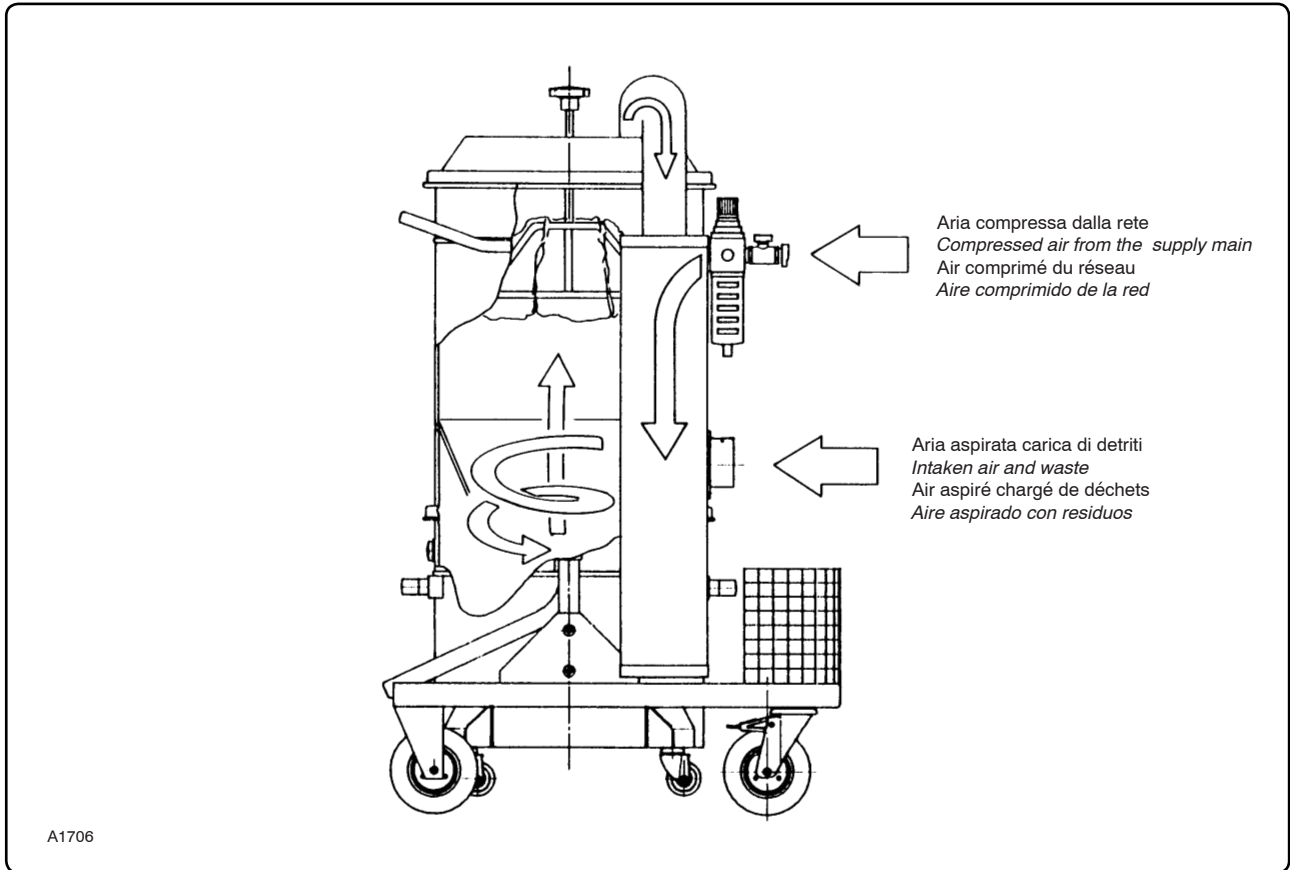


Fig. 2.4.1

L'aria compressa soffiata all'interno del silenziatore, sfruttando il principio di "Venturi", crea una depressione all'interno della camera filtrante che aspira, attraverso il tubo antistatico di aspirazione, i detriti.

The compressed air blown inside the silencer uses the "Venturi" principle and creates a vacuum in the filtering chamber which sucks up the waste through the antistatic suction tube.

L'air comprimé soufflé à l'intérieur du silencieux créé, en exploitant le principe du "Venturi", une dépression à l'intérieur de la chambre filtrante qui aspire les débris à travers le tube antistatique.

El aire comprimido en el interior del silenciador, sirviéndose del principio de "Venturi", crea una depresión en el interior de la cámara filtrante que aspira los residuos a través del tubo antistático de aspiración.

2.5 - Dimensioni di ingombro e pesi

2.5 - Overall dimensions and weights

2.5 - Dimensions d'encombrement et poids

2.5 - Dimensiones máximas y pesos

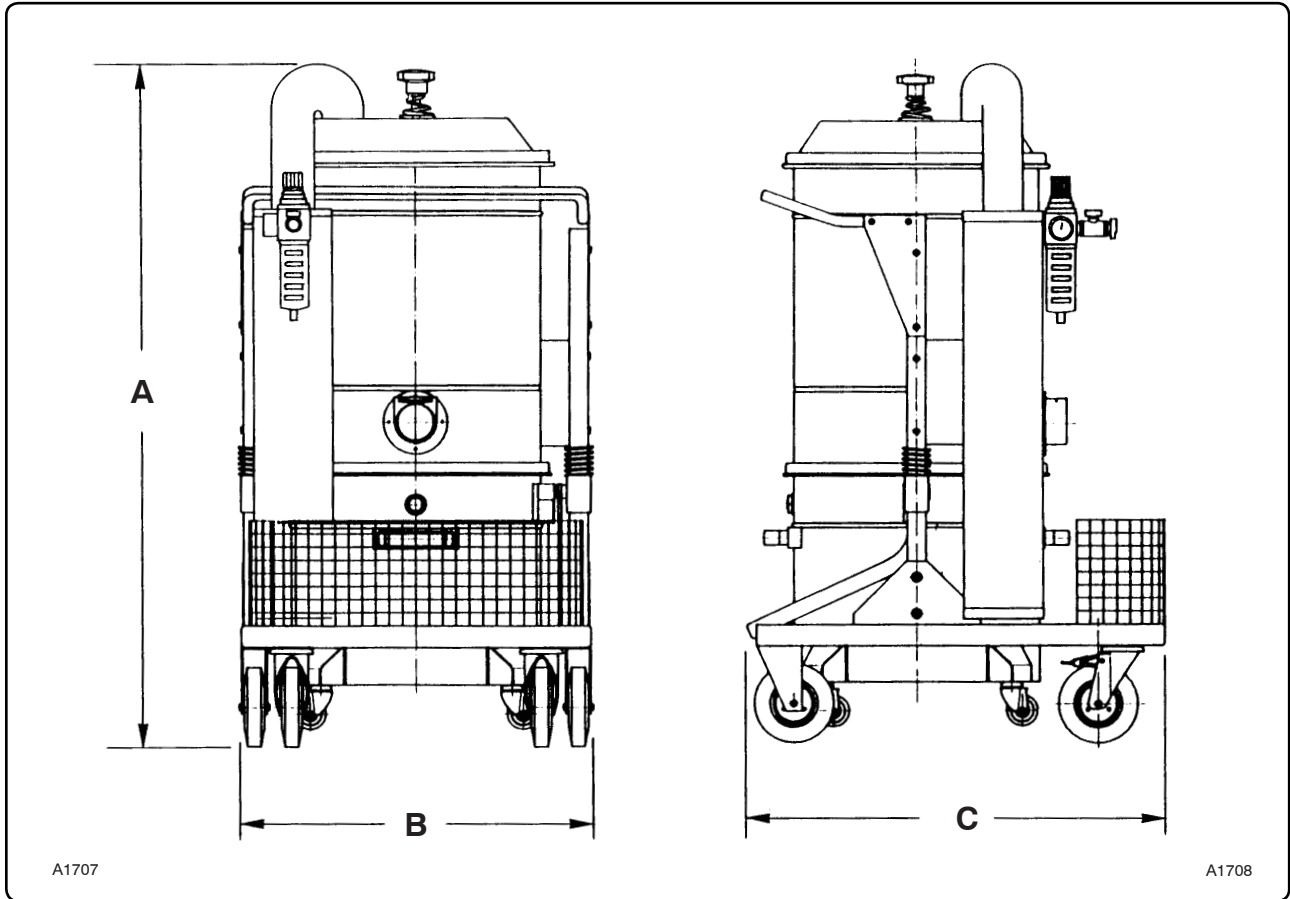


Fig. 2.5.1

Modello Model Modèle Modelo	A (mm)	B (mm)	C (mm)
A17/60	1160	680	860
A17/100	1360	680	860

2.6 - Dati tecnici

2.6 - Technical data

2.6 - Caractéristiques techniques

2.6 - Datos técnicos

Parametro	Parameter	Unità di misura Unit of measurement	A17/60	A17/100
Consumo d'aria	<i>Air consumption</i>	lt/min	1600 (6 bar)	1600 (6 bar)
Pressione richiesta	<i>Required pressure</i>	bar	4-9	4-9
Depressione max	<i>Max. vacuum</i>	mm H ₂ O	4500	4500
Portata d'aria max	<i>Max. air flow rate</i>	lt/min	6800	6800
Superficie filtrante	<i>Filtering area</i>	cm ²	19500	19500
Rumorosità	<i>Noise rating</i>	dBA	70	70
Aspirazione	<i>Intake</i>	Ø mm	70	70
Capacità	<i>Capacity</i>	lt	60	100
Raccordo aria compressa	<i>Compressed air union</i>	"	3/8	3/8
Lunghezza tubo di alimentazione	<i>Feed tube length</i>	mm	6000	6000
Peso	<i>Weight</i>	kg	62	68
Efficienza filtro assoluto secondo metodo D.O.P.	<i>Absolute filter efficiency according to D.O.P. method</i>	%	99,999	99,999

Paramètre	Parámetro	Unité de mesure Unidad de medida	A17/60	A17/100
Consommation air	<i>Consumo aire</i>	lt/min	1600 (6 bar)	1600 (6 bar)
Pression demandée	<i>Presión demandada</i>	bar	4-9	4-9
Dépression maxi	<i>Depresión máx.</i>	mm H ₂ O	4500	4500
Débit d'air maxi	<i>Caudal de aire máx.</i>	lt/min	6800	6800
Surface filtre	<i>Superficie filtro</i>	cm ²	19500	19500
Niveau sonore	<i>Nivel de ruido</i>	dBA	70	70
Aspiration	<i>Aspiración</i>	Ø mm	70	70
Capacité	<i>Capacidad</i>	lt	60	100
Raccord air comprimé	<i>Conexión aire comprimida</i>	"	3/8	3/8
Longueur des tuyau d'alimentation	<i>Largura tubo alimentación</i>	mm	6000	6000
Poids	<i>Peso</i>	kg	62	68
Efficacité filtre absolu suivant méthode D.O.P.	<i>Eficiencia filtro absoluto según método D.O.P.</i>	%	99,999	99,999

2.7 - Uso previsto

2.7 - Proper use

2.7 - Utilisation prévue

2.7 - Uso previsto

- Categorie d'impiego

- Categories of use

- Catégorie d'utilisation

- Categorias de empleo



Fig. 2.7.1

Uso e impiego secondo le norme.

Verificare per quale categoria è adatta la Vs. macchina (vedi targhetta di identificazione).

La macchina non deve essere usata per più categorie contemporaneamente.

Utilizzare questa macchina solo per le pulizie all'interno di locali e non all'esterno.

Use in compliance with the standards.

Check for which category your machine is suited (see identification plate).

The machine must not be used for several categories at the same time.

This machine must only be used for indoor cleaning. Do not use outdoors.

Utilisation et emploi suivant les normes

Vérifiez la catégorie d'utilisation de votre machine (voir plaque d'identification).

La machine ne doit pas être utilisée pour plusieurs catégories en même temps. Utilisez cette machine seulement pour les nettoyages à sec et pas en plein air. Ne pas aspirer de liquides ou de flammes.

Uso y empleo según las normas.

Controlar para cual categoría es idónea su máquina (ver placa de identificación).

La máquina no debe ser usada para más de una categoría simultáneamente.

Utilizar esta máquina sólo para las limpiezas en seco y no al abierto. No aspirar líquidos ni llamas.

Categoria d'impiego B1:

questo aspiratore industriale è stato approvato in base al BAUART 1 - specie di costruzioni per fonti infiammabili - ed è adatto all'aspirazione di polveri asciutte, infiammabili della classe di esplosione polveri ST1 e ST2 nella zona "II" con riconduzione dell'aria pulita nell'ambiente di lavoro.

E' da utilizzare solamente per la pulizia di superfici. Non è idoneo all'aspirazione sui macchinari in movimento e di polveri con pericolo di esplosioni secondo la categoria di esposizione G, nella classe ST3, nè di liquidi infiammabili e polveri infiammabili miste a liquidi infiammabili.

Category of use B1:

this industrial vacuum is approved according to BAUART 1 - constructions for inflammable sources - and is fit to suck dry, inflammable dust of the ST1 and ST2 explosive powder classes in zone "II"; the clean air is conveyed back into the place of work.

This vacuum must only be used to clean surfaces. It must not be used to suction clean moving machines or powders classified as liable to explode according to explosion category G, in class ST3, nor inflammable liquids and inflammable powders mixed with inflammable liquids.

Catégorie d'utilisation B1 :

cet aspirateur industriel est certifié conformément au BAUART 1 - produits de construction pour sources inflammables - et il est adapté à l'aspiration de poussières sèches, inflammables de la classe d'explosion aux poussières ST1 et ST2 dans la zone "II" avec remise en circulation de l'air propre dans l'environnement de travail. Il doit être utilisé uniquement pour le nettoyage de surfaces. Il n'est par adapté à l'aspiration sur des machines en mouvement et des poussières à risque d'explosion suivant la catégorie d'explosion G, dans la classe ST3, ni de liquides inflammables et poussières inflammables mélangées à des liquides inflammables.

Categoría de empleo B1:

este aspirador industrial ha sido aprobado según el BAUART 1 , - categoría de construcción para fuentes inflamables - y es idónea para la aspiración de polvos secos, inflamables de la clase de explosión polvos ST1 y ST2 en la zona "II" con reincorporación del aire limpio en el lugar de trabajo.

Se debe usar sólo para la limpieza de superficies. No es idónea para la aspiración en máquinas en movimiento y los polvos con peligro de explosión según la categoría de exposición G, en la clase ST3, ni los líquidos y polvos inflamables mezclados con líquidos inflamables.

Categoria d'impiego C:

questo aspiratore industriale è approvato secondo il ZH 1/487 nella categoria d'impiego C ed è idoneo all'aspirazione di polveri asciutte, non infiammabili e non nocive con valori MAK e anche di polveri cancerogene non infiammabili del gruppo "II", "III" (legge sui materiali pericolosi, annesso il Nr. 1.1 (1); con riconduzione dell'aria pulita nell'ambiente di lavoro.

Category of use C:

this industrial vacuum is approved according to ZH 1/487 for category of use C and is fit to suck dry, non flammable and non-toxic dust with MAK values plus noninflammable carcinogenic dust pertaining to groups "II", "III" (laws on dangerous materials, annex to N° 1.1(1); the clean air is conveyed back into the place of work.

Catégorie d'utilisation C :

aspirateur industriel certifié suivant le ZH 1/487 dans la catégorie d'utilisation C et il est indiqué pour l'aspiration des poussières sèches, non inflammables et non nocives avec des valeurs MAK et aussi des poussières cancérigènes non inflammables du groupe "II", "III" (loi sur les matières dangereuses, annexe n°1 (1) avec remise en circulation de l'air propre dans l'environnement de travail.

Categoría de empleo C:

este aspirador industrial ha sido aprobado según el ZH 1/487 en la categoría de empleo C y es idónea para la aspiración de polvos secos, no inflamables ni nocivos, con valores MAK, así como polvos secos cancerígenos no inflamables del grupo "II", "III" (ley sobre materiales peligrosos, anexo N° 1.1 (1); con reincorporación del aire limpio en el lugar de trabajo.

Categoria d'impiego K1:

questo aspiratore industriale è approvato secondo il ZH 1/487 nella categoria d'impiego K1 ed è idoneo all'aspirazione di polveri asciutte, non infiammabili e non nocive con valori MAK e anche di polveri asciutte, cancerogene non infiammabili dei gruppi "I", "II", "III" (legge sui materiali pericolosi, annesso al Nr. 1 (1); - con riconduzione dell'aria pulita nell'ambiente di lavoro. Ogni altro uso è da considerarsi non ammesso.

Category of use K1:

this industrial vacuum is approved according to ZH 1/487 for category of use K1 and is fit to suck dry, noninflammable and non-toxic dust with MAK values plus noninflammable carcinogenic dust pertaining to groups "I", "II", "III" (laws on dangerous materials, annex to N° 1 (1); the clean air is conveyed back into the place of work.

All other use shall be considered improper.

Catégorie d'utilisation K1:

aspirateur industriel certifié suivant le ZH 1/487 dans la catégorie d'utilisation K1 pouvant aspirer des poussières sèches, ininflammables et non nocives avec des valeurs MAK et aussi des poussières cancérigènes ininflammables du groupe "I", "II", "III" (loi sur les matières dangereuses, annexe N° 1 (1); avec remise en circulation d'air propre dans l'environnement de travail. Toute autre utilisation n'est pas autorisée.

Categoría de empleo K1:

este aspirador industrial ha sido aprobado según el ZH 1/487 en la categoría de empleo K1 y es idóneo para la aspiración de polvos secos, no inflamables ni nocivos, con valores MAK y también de polvos secos, cancerígenos no inflamables del grupo "I", "II", "III" (ley relativa a materiales peligrosos, anexo el Nr. 1.1 (1); con reincorporación del aire limpio en el lugar de trabajo. Todo otro empleo será considerado como no permitido.

2.7.1 - Condizioni ambientali di utilizzo

Salvo diversa precisazione all'ordine si intende che l'aspiratore è previsto per funzionare nelle seguenti condizioni ambientali:

- altitudine: non superiore a 800 mt;
- temperatura ambiente: minima: -5 °C; massima: +40 °C;
- umidità relativa: non superiore al 50% a 40 °C.

2.7.1 - Environmental conditions of use

Unless established differently on order, the vacuum cleaner is designed to operate in the following environmental conditions:

- altitude: not more than 800 m.;
- ambient temperature: minimum: -5 °C; maximum: +40 °C;
- relative humidity: not more than 50% at 40 °C.

2.7.1 - Conditions ambiantes d'utilisation

Sauf disposition contraire lors de la commande, il est entendu que l'aspirateur est prévu pour fonctionner dans les conditions ambiantes suivantes:

- altitude: en dessous de 800 m.;
- température ambiante: minimum: -5 °C; maximum: +40 °C;
- humidité relative: ne dépassant pas 50% à 40 °C.

2.7.1 - Condiciones ambientales de empleo

Excepto cuando exista una diversa especificación en la provisión, se considera que el aspirador está preparado para funcionar en las siguientes condiciones ambientales:

- altitud: no superior a 800 m.;
- temperatura ambiente: mínima: -5 °C; máxima: +40 °C;
- humedad relativa: no superior al 50% a 40 °C.

2.7.2 - Illuminazione

L'impianto luce dello stabilimento è da ritenersi importante per la sicurezza delle persone e della qualità del lavoro.

Il luogo di installazione della macchina deve garantire, con illuminazione naturale o artificiale, una buona visibilità in ogni punto della macchina. Deve garantire una chiara lettura delle targhe di avvertenza e di pericolo collocate sulla macchina e l'individuazione dei pulsanti di comando e degli indicatori di controllo.

L'illuminazione non deve creare effetti stroboscopici.

2.7.2 - Lighting

The lighting system in the factory is important for the safety of the personnel and quality of the work.

The place in which the machine is installed must, with natural or artificial lighting, guarantee good visibility in all points of the machine. It must ensure that the warnings and danger signs affixed to the machine can be clearly read and that the control buttons and monitoring indicators can be identified.

The lighting must not create stroboscopic effects.

2.7.2 - Eclairage

L'installazione d'éclairage de l'établissement doit être considérée importante tant pour la sécurité des personnes que pour la qualité du travail.

La zone d'installation de la machine doit assurer, avec l'éclairage ambiant naturel ou artificiel, une bonne visibilité en tout point de la machine. Il faut garantir une lecture claire des plaques de recommandations et de danger placées sur la machine ainsi que l'identification des boutons de commande et des indicateurs de contrôle.

L'éclairage ne doit pas créer d'effets stroboscopiques.

2.7.2 - Iluminación

La instalación de iluminación del establecimiento debe considerarse importante para la seguridad de las personas y para la calidad del trabajo.

El lugar de instalación de la máquina debe garantizar, con iluminación natural o artificial, una buena visibilidad en todos los puntos de la máquina. Debe garantizar una clara lectura de las placas de advertencia y de peligro colocadas en la máquina y la individualización de los botones de mando y de los indicadores de control.

La iluminación no debe crear efectos estroboscópicos.

2.7.3 - Atmosfera con rischio di esplosione e/o incendio

Questo aspiratore industriale è stato collaudato sulla sicurezza di esplosione in atmosfera anti-deflagrante. È idoneo per l'uso in ambito anti-deflagrante della zona 1, del gruppo di classe di temperatura da T1 a T4 e per l'aspirazione di liquidi infiammabili della classe di infiammabilità da A1 fino a A3.

2.7.3 - Places where there is a risk of explosion and/or fire outbreak

This industrial vacuum cleaner has been tested for explosion safety in an explosion-proof atmosphere. It is fit for explosion-proof use in relation to zone 1 of temperature class group from T1 to T4 and to vacuum up inflammable liquids of inflammability class A1 to A3.

2.7.3 - Atmosphère à risque d'explosion et/ou d'incendie

Cet aspirateur industriel a satisfait les épreuves sur la sécurité contre la déflagration en atmosphère explosible. Il est apte à être utilisé dans un milieu explosible de la zone 1, du groupe de classe de température allant de T1 à T4 et pour l'aspiration de liquides inflammables de la classe d'flammabilité allant de A1 à A3.

2.7.3 - Atmósfera con riesgo de explosión y/o incendio

Este aspirador industrial ha superado la prueba final de seguridad de explosión en atmósfera anti-deflagrante. Es idóneo para el uso en ámbito anti-deflagrante de la zona 1, del grupo de clase de temperatura de T1 a T4 y para la aspiración de líquidos inflamables de la clase de inflamabilidad de A1 a A3.



Condizioni ambientali diverse da quelle prescritte possono causare inconvenienti meccanici con conseguenti situazioni di pericolo per il conduttore.

2.8 - Rumore aereo

Il livello di pressione acustica è 70 db(A).

Il datore di lavoro dovrà attuare, nell'ambiente di lavoro, le misure tecniche adeguate per ridurre al minimo i rischi derivanti dall'esplorazione giornaliera al rumore.

2.9 - Vibrazioni

Le vibrazioni trasmesse dalla macchina non sono significative.

2.10 - Emissioni di gas o radiazioni

La macchina non emette gas o radiazioni nocive.

2.11 - Usi non consentiti

Di seguito si riportano alcuni impieghi della macchina **RIGOROSAMENTE DA EVITARE!!**

- Non aprire il contenitore di raccolta con macchina in funzione.
- Non aspirare mozziconi di sigarette accese. Si potrebbe incendiare il filtro.
- Non utilizzare la macchina standard per aspirare prodotti chimici e corrosivi, poichè per tale utilizzo occorre la versione "X".

Non aspirare:

- sostanze radioattive;
- sostanze, che unite possono creare incendio o esplosione;
- sostanze la cui natura provoca il rischio di contaminazione biologica o micro-biologica;
- sostanze alimentari, fatta eccezione della versione "X".



Environmental conditions differing from those prescribed may lead to mechanical faults and consequent situations of hazard for the operator.

2.8 - Noise level

The acoustic pressure level is 70 db(A).

The employer must take all the necessary technical measures in the place of work in order to reduce the risks deriving from daily exposure to noise to the minimum.

2.9 - Vibrations

The vibrations transmitted by the machine are not significant.

2.10 - Gas or radiation emissions

The machine does not emit gas or harmful radiations.

2.11 - Improper uses

The following is a list of machine uses that should be **STRICTLY AVOIDED!!**

- Never open the container whilst the machine is operating.
- Never suck up lighted cigarette ends. This could cause the filter to catch light.
- Do not use the standard machine to vacuum chemical or corrosive products since version "X" is required for this use.
- Do not use to vacuum:
 - radioactive substances;
 - substances which, when combined, could create fire outbreaks or explosion;
 - substances liable to cause the risk of biological or microbiological contamination;
 - foodstuffs, with the exception of the "X" version.



Des conditions ambiantes différentes de celles prescrites peuvent causer des inconvénients mécaniques ou électriques et entraîner des situations de danger pour le conducteur.

2.8 - Bruit aérien

Le niveau de pression sonore est 70 db(A).

L'employeur doit mettre en place, dans la zone de travail, les mesures techniques adéquates pour réduire au minimum les risques dérivants de l'exposition journalière au bruit.

2.9 - Vibrations

Les vibrations transmises par la machine ne sont pas significatives.

2.10 - Emissions de gaz ou radiations

La machine n'émet pas de gaz ou de radiations nocives.

2.11 - Utilisations non autorisées

Les utilisations de l'aspirateur qu'il faut **RIGOREUSEMENT EVITER!!**

- Ne pas ouvrir la cuve de récupération quand la machine est en marche.
- Ne pas aspirer les mégots de cigarettes allumées. Le filtre risque de s'enflammer.
- Ne pas utiliser la machine standard pour aspirer des produits chimiques et corrosifs, car pour cette utilisation est prévu la version "X".
- Ne pas aspirer:
 - les substances radioactives;
 - les substances qui, ensemble, peuvent être provoquer un incendie ou une explosion;
 - les substances dont la nature provoque le risque de contamination biologique ou microbiologique;
 - les substances alimentaires, à l'exception de la version "X".



Condiciones ambientales diversas de aquellas prescrites pueden causar inconvenientes mecánicos o eléctricos con consecuentes situaciones de peligro para el conductor.

2.8 - Ruido aéreo

El nivel de presión acústica es 70 db(A).

El empleador deberá adoptar, en el ambiente de trabajo, las medidas técnicas adecuadas para reducir al mínimo los riesgos derivantes de la exposición diaria al ruido.

2.9 - Vibraciones

Las vibraciones transmitidas por la máquina no son significativas.

2.10 - Emisiones de gases o radiaciones

La máquina no emite gases ni radiaciones nocivas.

2.11 - Usos no consentidos

Se indican a continuación algunos de los usos no permitidos de la máquina **¡RIGOROSAMENTE PROHIBIDOS!!**

- No abrir el contenedor de recogida con la máquina encendida.
- No aspirar colillas mal apagadas. Se podría quemar el filtro.
- No utilizar la máquina estándar para aspirar productos químicos y corrosivos; para dicho uso es necesaria la versión "X".
- No aspirar:
 - sustancias radioactivas;
 - sustancias que al mezclarse puedan provocar un incendio o explosión;
 - sustancias que pueden contaminar biológicamente o microbiológicamente;
 - sustancias alimenticias, salvo en caso de versión "X".

- Non utilizzare l'aspiratore su piani sconnessi o inclinati con pendenza superiore al 5%.
- Durante l'utilizzo dell'aspiratore, i detriti solidi e liquidi non devono superare il livello a vista esistente sul contenitore di trattenimento.
- *Never use the vacuum on irregular ground or on slopes exceeding 5%.*
- *When using the vacuum, the solid and liquid waste must never exceed the level marked on the container.*
- Ne pas utiliser l'aspirateur sur des surfaces irrégulières ou inclinées dont la pente dépasse 5%.
- Pendant l'utilisation de l'aspirateur, les déchets solides et liquides ne doivent pas dépasser le niveau visible sur la cuve.
- *No utilizar el aspirador en superficies con desniveles o inclinadas con una pendiente superior al 5%.*
- *Durante el uso del aspirador, los residuos sólidos y líquidos no deben superar el nivel que se puede ver en el contenedor de recogida.*

3

Prescrizioni di sicurezza / Safety prescriptions

Consignes de sécurité / Prescripciones de seguridad

3.1 - Prescrizioni generali

Leggere attentamente questo manuale prima di procedere all'avviamento, utilizzo, manutenzione ed ogni altro intervento sull'aspiratore.

Non consentire al personale non autorizzato di intervenire sull'aspiratore.

Non indossare capi di vestiario slacciati o penzolanti come cravatte, sciarpe, indumenti strappati che possano impigliarsi o venire catturati dall'aspiratore.

Usare capi appropriati ai fini antinfortunistici.

Consultare il datore di lavoro circa le prescrizioni di sicurezza vigenti ed i dispositivi antinfortunistici specifici da adottare per la sicurezza personale.

Non avviare la macchina in avaria.

Prima di usare la macchina accertarsi che qualsiasi condizione pericolosa per la sicurezza sia stata opportunamente eliminata ed avvertire i responsabili preposti di ogni eventuale irregolarità di funzionamento.

Accertarsi che tutti i ripari e le protezioni siano al loro posto e che tutti i dispositivi di sicurezza siano presenti ed efficienti.

L'area dove si effettuano le operazioni di manutenzione (ordinaria e straordinaria) deve essere sempre pulita, asciutta e con l'idonea attrezzatura sempre disponibile ed efficiente.

Qualsiasi intervento riparativo deve essere eseguito esclusivamente a macchina ferma, scollegata dall'alimentazione elettrica. Non eseguire alcun intervento riparativo senza preventiva autorizzazione.

3.1 - General precautions

Become thoroughly familiar with the contents of this manual before starting, using, servicing or operating the vacuum in any way.

Never allow unauthorized personnel to work on the vacuum.

Never wear unbuttoned or loose clothing such as ties, scarves or torn garments which could become caught up by the vacuum.

Wear appropriate clothing for accident-prevention purposes.

Consult your employer about the current safety provisions and specific accident-preventing devices to use in order to ensure personal safety.

Never start the machine if it is faulty.

Before using the machine, always check that any hazardous condition has been eliminated and inform the persons in charge about any operational fault.

Check that all guards and protections are correctly mounted and that all safety devices are installed and efficient.

The area where maintenance operations are carried out (ordinary and extraordinary) must always be clean and dry. Suitable tools must always be available and efficient.

Repairs must only be carried out when the machine is at a standstill and disconnected from the electricity supply. Never ever carry out repairs without having first received the necessary authorization.

3.1 - Consignes générales

Lisez attentivement ce manuel avant de procéder à la mise en marche, utilisation, entretien et toute autre intervention sur l'aspirateur.

Ne laissez pas intervenir sur l'aspirateur le personnel non autorisé.

Ne portez pas de vêtements déboutonnés ou flottants (cravates, écharpes, etc.) ou déchirés pouvant s'empêtrer ou être aspirés par la machine.

Utilisez des vêtements de protection appropriés.

Demandez à votre employeur toute information sur les prescriptions de sécurité en vigueur et les dispositifs pour la prévention des accidents du travail à adopter pour votre sécurité personnelle.

Ne tentez pas de mettre la machine en marche si elle est en panne.

Avant d'utiliser la machine assurez-vous que toute condition de danger a été éliminée et informez les responsables préposés de toute irrégularité éventuelle de fonctionnement.

Assurez-vous que toutes les protections et les sécurités sont à leur place et efficaces.

La zone où sont effectuées les opérations d'entretien (ordinaire et extraordinaire) doit toujours être propre, sèche et avec l'outillage approprié toujours à disposition.

Les interventions de réparation doivent être effectuées la machine à l'arrêt, débranchée de l'alimentation électrique. N'effectuez aucune intervention de réparation sans autorisation préalable.

3.1 - Prescripciones generales

Leer atentamente este manual antes de poner en función, emplear, realizar operaciones de mantenimiento o cualquier otro trabajo con el aspirador.

No permitir a personal no autorizado reparar el aspirador.

No usar prendas sueltas o colgantes, como por ejemplo corbatas, bufandas, ropas desgarradas que puedan engancharse o ser capturadas por el aspirador.

Usar prendas idóneas para la prevención de accidentes.

Consultar al empleador respecto a las prescripciones de seguridad vigentes y de los dispositivos para la prevención de accidentes específicos a adoptar para la seguridad personal.

No poner en función la máquina averiada.

Antes de usar la máquina verificar que haya sido eliminada toda eventual condición que ponga en peligro la seguridad, y advertir los responsables encargados de cualquier irregularidad de funcionamiento.

Cerciorarse que todas las protecciones y defensas estén en su lugar y que todos los dispositivos de seguridad estén colocados y funcionen correctamente.

El área donde se efectúan los trabajos de mantenimiento (de rutina y extraordinario) debe estar siempre limpia, seca y tener las herramientas idóneas, siempre disponibles y en buen estado.

Todas las reparaciones se deberán efectuar siempre con la máquina detenida, desconectada de la alimentación eléctrica. No efectuar ningún tipo de reparación sin tener la autorización previa.

Rispettare le procedure e le informazioni qui riportate per la manutenzione e l'assistenza tecnica.

Come detergenti non utilizzare mai benzina solventi o altri liquidi infiammabili.

Al contrario utilizzare solventi commerciali autorizzati ininflammabili e non tossici.

Non utilizzare l'aria compressa per la pulizia della macchina o particolari di essa. Quando proprio inevitabile proteggersi con occhiali aventi ripari laterali e limitare la pressione ad un massimo di 2 bar.

Non lubrificare la macchina nè aprire il contenitore di raccolta rifiuti con l'aspiratore in funzione.

Non spostare l'aspiratore trascinandolo per il tubo di alimentazione per evitare danneggiamenti e per non compromettere la tenuta del collegamento pneumatico.

Comply with the maintenance and technical assistance procedures and information given in this manual.

Never ever use gasoline, solvents or other inflammable liquids such as detergents.

Only use commercially available authorized non flammable and non-toxic solvents.

Never use compressed air to clean the machine or its components. When this is absolutely unavoidable, protect the eyes by wearing goggles with side guards and limit the pressure to 2 bar at most.

Never lubricate the machine or open the waste container whilst the vacuum is operating.

Do not move the vacuum cleaner by pulling the feed tube since this could damage or impair the tightness of the air connection.

Respectez les procédures et les informations reportées ici pour l'entretien et l'assistance technique.

N'utilisez jamais de solvants, essences ou d'autres liquides inflammables comme détergents. Utilisez au contraire des solvants vendus dans le commerce autorisés, ininflammables et non toxiques.

N'utilisez pas l'air comprimé pour nettoyer la machine ou ses composants. Quand cela est inévitable protégez-vous avec des lunettes à protections latérales et limitez la pression à un maximum de 2 bar.

Ne lubrifiez pas la machine et n'ouvrez pas la cuve de récupération des déchets quand l'aspirateur est en marche.

Ne pas déplacer l'aspirateur en le traînant par le tuyau d'alimentation pour éviter de provoquer des dégâts et compromettre l'étanchéité du raccord pneumatique.

Respetar los procedimientos y las informaciones aquí expuestas para la manutención y la asistencia técnica.

Como detergentes no utilizar jamás gasolina, solventes ni ningún otro líquido inflamable.

Utilizar en lugar de éstos solventes comerciales autorizados, no inflamables y no tóxicos.

No utilizar el aire comprimido para la limpieza de la máquina o partes de la misma. Cuando es inevitable hacerlo protegerse con gafas con protección lateral y limitar la presión a un máximo de 2 bar.

No lubricar la máquina ni abrir el contenedor de recogida residuos con el aspirador en función.

No desplazar el aspirador tirando del tubo de alimentación para evitar daños y para no comprometer el hermetismo de la conexión neumática.

3.2 - Targhe di avvertenza (fig. 3.2.1)

3.2 - Warning plates (fig. 3.2.1)

3.2 - Plaques de recommandation (fig. 3.2.1)

3.2 - Placas de advertencia (fig. 3.2.1)

ATTENZIONE!!

Rispettare le avvertenze delle targhe.

L'inosservanza può causare lesioni personali fino anche la morte.

Accertarsi che le targhe siano sempre presenti e leggibili. In caso contrario provvedere allo loro sostituzione.

ATTENTION!!

Comply with the data plate warnings.

Failure to do this could cause personal injuries and even death.

Check that the data plates are always affixed and legible. Replace them if this is not the case.

ATTENTION!!

Respectez les recommandations des plaques.

L'inobservation peut provoquer des blessures et même entraîner la mort.

Assurez-vous que les plaques sont toujours à la bonne place et lisibles. Dans le cas contraire les remplacer.

ATENCIÓN!!

Respetar las advertencias de las placas.

No hacerlo puede causar lesiones a las personas, incluso la muerte.

Cercioarse que estén siempre aplicadas las placas de advertencia y que sean legibles, de lo contrario efectuar su sustitución.

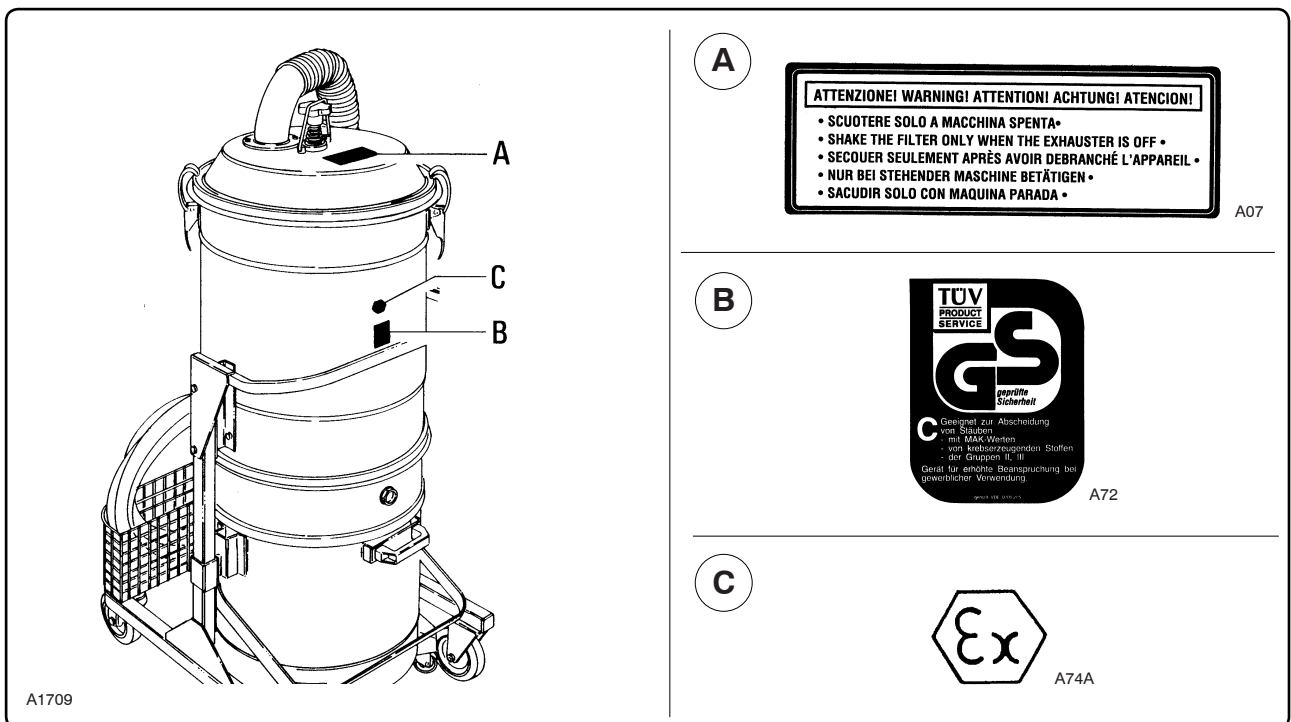


Fig. 3.2.1

A - Targa di attenzione
Cod. targa: 817107

Richiama l'attenzione dell'operatore avvertendolo della necessità di scuotere il filtro solamente con macchina spenta.

In caso contrario la manovra non produrrebbe alcun effetto rischiando di danneggiare il filtro stesso.

B - Targa rilasciata dal TÜV per la rispondenza alle normative.

Il TÜV è un ente tedesco preposto al controllo della sicurezza e della qualità nella costruzione di macchine.

A - Attention plate
Data plate code: 817107

Draws the operator's attention to the fact that the filter must only be shaken when the machine is off.

Failing this, the manoeuvre would have no effect while the filter itself could be damaged.

B - Plate issued by TÜV certifying compliance with standards.

TÜV is a German authority that monitors safety and quality in machine constructions.

A - Plaque d'attention.
Code plaque: 817107

Attire l'attention de l'opérateur en l'avertissant de la nécessité de secouer le filtre, l'appareil étant débranché.

Dans le cas contraire la manoeuvre ne produit aucun effet en risquant d'endommager le filtre.

B - Plaque de conformité aux normes TÜV.

Le TÜV est un organisme allemand préposé au contrôle de la sécurité et de la qualité dans la construction de machines.

A - Placa de atención.
Cód. placa: 817107

Advierte al operador que el filtro se debe sacudir exclusivamente con la máquina apagada.

En caso contrario la maniobra no producirá ningún efecto, corriendo el riesgo de dañar el filtro mismo.

B - Placa de conformidad con las normativas prescritas por la TÜV.

TÜV es una entidad alemana que se encarga del control de la seguridad y de la calidad en la fabricación de máquinas.

La lettera riportata all'interno della targa (lettera "C" di figura) individua la categoria per la quale l'aspiratore è stato realizzato.

Codice targa categoria:

- "C": 817357;
- "K1": 817358;
- "B1": 817359.

C - Targa impiego in ambito deflagrante.

Cod. targa: 817360.

Indica che l'aspiratore è stato collaudato per operare in sicurezza in atmosfera con rischio di incendio od esplosione (vedi sottopar. 2.8.3).

The letter on the data plate (letter "C" in the figure) identifies the category for which the vacuum has been built.

Category plate code:

- "C": 817357;
- "K1": 817358;
- "B1": 817359.

C - *Data plate for use in explosive environments.*

Data plate code: 817360.

Indicates that the vacuum cleaner has been tested for safe operation in atmospheres where there is a risk of fire outbreaks or explosion (see subsection 2.8.3).

La lettre reportée à l'intérieur de la plaque (lettre "C" sur la figure) indique la catégorie pour laquelle a été réalisé l'aspirateur.

Code plaque catégorie:

- "C": 817357;
- "K1": 817358;
- "B1": 817359.

C - Plaque utilisation dans un environnement à atmosphère explosive.

Code plaque: 817360.

Indique que l'aspirateur a été testé pour travailler en sécurité dans une atmosphère à risque d'incendie ou d'explosion (voir par. 2.8.3).

La letra expuesta dentro de la placa (letra "C" de la figura) individualiza la categoría para la cual el aspirador ha sido fabricado.

Código placa categoría:

- "C": 817357;
- "K1": 817358;
- "B1": 817359.

C - *Placa uso en ámbito deflagrante.*

Código placa categoría: 817360.

Indica que el aspirador ha pasado la prueba final para el uso en atmósfera con riesgo de incendio o explosión (ver punto 2.8.3).

3.3 - Dispositivi di sicurezza



ATTENZIONE!!

Prima della messa in funzione e dell'uso della macchina, accertarsi del corretto posizionamento di tutte le protezioni e della loro piena efficienza.

Le sicurezze non devono mai essere manomesse.

All'inizio di ogni turno di lavoro o del loro impiego verificare la presenza e l'efficienza delle protezioni e delle sicurezze.

In caso contrario spegnere l'aspiratore ed avvertire il responsabile preposto.

L'aspiratore è stato realizzato prestando particolare attenzione alla sicurezza dell'operatore.

Ogni componente è stato selezionato rispondente alle garanzie di sicurezza che il costruttore si è prefissato.

3.3 - Safety devices



ATTENTION!!

Check that all guards are correctly positioned and fully efficient before starting and using the machine.

Never tamper with the safety devices.

Always check that the protections and safety devices are mounted and efficient at the beginning of each work shift or before using the machine. If this is not the case, switch off the vacuum and inform the person in charge.

The vacuum has been manufactured with particular attention to the operator's safety.

Each component has been selected in compliance with the safety guarantees supplied by the manufacturer.

3.3 - Dispositifs de sécurité



ATTENTION!!

Avant la mise en service et l'utilisation de la machine s'assurer que toutes les protections sont à leur place et entièrement efficaces.

Les sécurités ne doivent jamais être manipulées.

Au début du travail ou de l'utilisation vérifier la présence et l'efficacité des protections et des sécurités.

Dans le cas contraire éteindre et débrancher l'aspirateur et avvertir le responsable.

L'aspirateur a été réalisé en faisant tout particulièrement attention à la sécurité de l'opérateur.

Chaque composant a été sélectionné conformément aux garanties de sécurité que le constructeur s'impose.

3.3 - Dispositivos de seguridad



ATENCIÓN!!

Antes de poner en función y emplear la máquina, cerciorarse del correcto posicionamiento de todas las protecciones y de su absoluta eficacia.

No debemos jamás realizar intervenciones sobre los dispositivos de seguridad.

Al iniciar cada turno de trabajo o al comenzar el empleo controlar la presencia y el perfecto funcionamiento de las protecciones y de los dispositivos de seguridad. Si advertimos anomalías apagar el aspirador y advertir el responsable encargado.

El aspirador ha sido realizado prestando particular atención a la seguridad del operador.

Todos sus componentes han sido seleccionados respondiendo a las garantías de seguridad que la empresa fabricante se ha prefijado.

4

Movimentazione e consegna / Handling and delivery
Manutention et livraison / Manipulación y entrega**4.1 - Consegna e movimentazione dell'aspiratore**

Tutto il materiale spedito è stato accuratamente controllato prima della consegna allo spedizioniere.

L'aspiratore può essere consegnato direttamente da personale autorizzato.

In altri casi viene fissato ad un bancale e ricoperto da un cartone. Vedi fig. 4.2.1.

Al ricevimento della macchina controllare eventuali danni subiti durante il trasporto. In questo caso sporgere immediato reclamo al trasportatore.

Il sollevamento ed il trasporto dell'aspiratore deve essere effettuato con carrello elevatore.

4.1 - Delivery and handling

All the dispatched equipment will have been thoroughly checked before being delivered to the haulage contractor.

The vacuum can be directly consigned by authorized personnel.

In other cases, it is fixed to a pallet and covered with cardboard. See fig. 4.2.1.

On arrival, check the machine to see that it has not been damaged during transport. If this is the case, immediately lodge a complaint with the haulage contractor.

Use a lift truck to lift and convey the exhauster.

4.1 - Livraison et manutention de l'aspirateur

Tout le matériel expédié a été contrôlé soigneusement avant d'être remis au transporteur.

L'aspirateur peut être livré directement par le personnel agréé.

Dans d'autres cas il est fixé à une palette et recouvert d'un carton. Voir fig. 4.2.1.

Au moment de la réception de la machine contrôlez les dommages éventuels subis pendant le transport. Dans ce cas adressez immédiatement une réclamation au transporteur.

Le soulèvement et le transport de l'aspirateur doivent être effectués à l'aide d'un chariot élévateur.

4.1 - Entrega y manipulación del aspirador

Todo el material expedido ha sido sometido a severos controles antes de su entrega al consignatario.

El aspirador puede ser entregado directamente por personal autorizado.

El aspirador está fijado en un pallet y recubierto con un cartón (fig. 4.2.1).

Al recibir la máquina controlar eventuales daños que pudiera sufrir durante el transporte. En este caso efectuar inmediatamente el correspondiente reclamo al consignatario.

El alzamiento y el transporte del aspirador se deberá efectuar con una carretilla elevadora.

**ATTENZIONE!!**

Sollevare la macchina con un carrello di idonea portata.

Durante gli spostamenti tenere il carico più basso possibile sia per una maggiore visibilità che per garantire maggiore stabilità, quindi per operare in sicurezza.

Le forche devono essere allargate e posizionate al centro della macchina.

**ATTENTION!!**

Lift the machine with a truck of adequate carrying capacity.

When conveying the vacuum, keep the load as low as possible to ensure greater visibility and stability, and to work in safety.

The forks must be widened and positioned in the centre of the machine.

**ATTENTION!!**

Soulever la machine à l'aide d'un chariot ayant une capacité de levage appropriée.

Pendant les déplacements tenez la charge le plus bas possible pour avoir une meilleure visibilité, garantir une bonne stabilité et travailler en toute sécurité.

Les fourches doivent être écartées, et centrées par rapport à la machine.

**ATENCION!!**

Alzar la máquina con una carretilla con idonea capacidad de carga.

Durante los desplazamientos mantener la carga lo más baja posible, logrando así una mayor visibilidad y garantizando mayor estabilidad, operando por lo tanto en condiciones de seguridad.

Las horquillas se deben ensanchar y posicionar en el centro de la máquina.

4.2 - Pesie dimensioni della macchina imballata

4.2 - Weights and dimensions of the packed machine

4.2 - Poids et dimensions des machines emballées

4.2 - Pesos y dimensiones de las máquinas empaquetadas

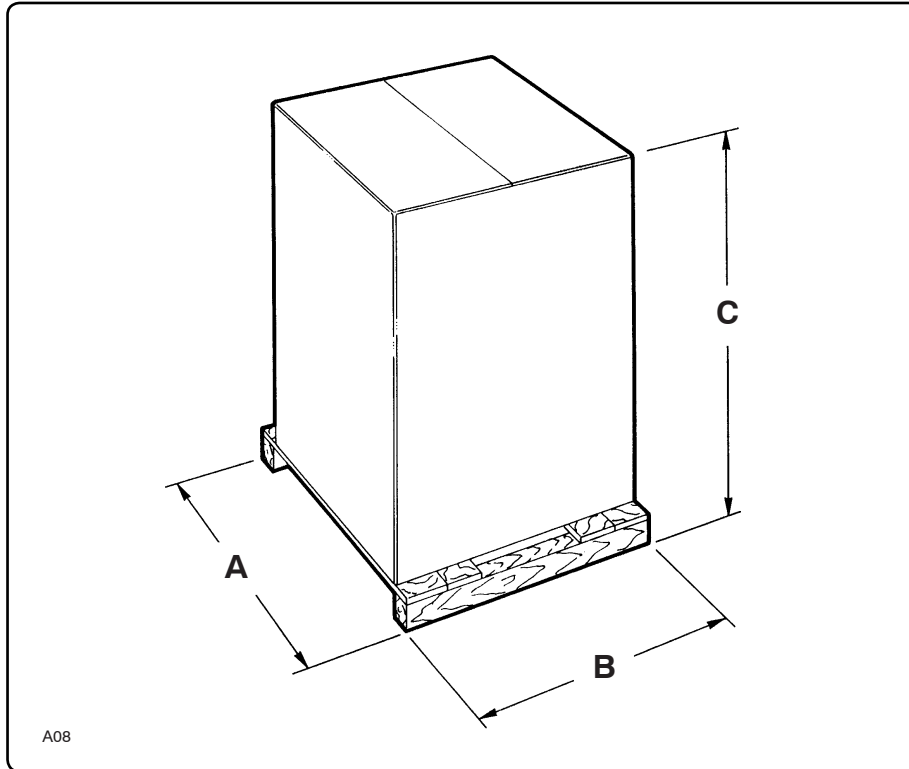


Fig. 4.2.1

Imballo con cartone / Cardboard packing Emballage en carton / Embalaje con cartón		
Modello/Model Modèle/ Modelo	A17/60	A17/100
A (mm)	80	80
B (mm)	70	70
C (mm)	170	170
Peso (kg) Weight (kg) Poids (kg) Peso (kg)	76	80

4.3 - Stoccaggio

Se la macchina resta in sosta dal Cliente prima di essere utilizzata è necessario depositarla in locali al riparo dalle intemperie e da fonti sbalzi di temperatura.

**ATTENZIONE!!**

Non sovrapporre gli imballi per evitare danni alla macchina sottostante ed evitare ribaltamenti che possono creare infortunio.

Gli imballi non sono dimensionati per l'impilamento.

Accertarsi che non sia permesso l'accesso, nel luogo di stoccaggio, alle persone non autorizzate e che il pavimento possa sorreggere il peso della o delle macchine depositate.

4.3 - Storage

If the Customer stores the machine before it is used, it must be kept in a sheltered place protected against strong temperature variations.

**ATTENTION!!**

Do not stack the packs as this could damage the machine underneath. The machine should also be prevented from overturning as this could create accidents.

The packs must not be stacked.

Make sure that unauthorized persons are unable to access the storage area and that the floor is able to bear the weight of the stored machine(s).

4.3 - Remisage

Si la machine est stationnée chez le Client en attente d'être utilisée, il faut la remiser dans des locaux à l'abri des intempéries et des écarts importants de température.

**ATTENTION!!**

Ne pas superposer les emballages pour éviter d'endommager la machine placée en dessous et éviter les basculements pouvant être à l'origine d'accidents.

Les emballages ne sont pas dimensionnés pour l'empilage.

S'assurer que l'accès à la zone de remisage soit interdit aux personnes non autorisées et que le sol peut soutenir le poids de la ou des machines entreposées.

4.3 - Almacenamiento

Si la máquina queda en depósito en poder del Cliente antes de su utilización es necesario depositarla en ambientes reparados de la intemperie y de variaciones de temperatura.

**ATENCIÓN!!**

No superponer los embalajes para evitar daños a la máquina subyacente y evitar vuelcos que puedan provocar accidentes.

Los embalajes no se pueden apilar.

Cerciorarse que no esté permitido el acceso, en el lugar de depósito, a las personas no autorizadas y que el pavimento pueda soportar el peso de la/s máquina/s depositada/s.

4.4 - Disimballo e modalità di smaltimento

Rimuovere la copertura in cartone e liberare la macchina dal pallet.

Gli imballi possono essere immagazzinati per successivi utilizzi oppure distrutti.

L'eventuale distruzione dell'imballo deve avvenire rispettando le normative vigenti nel paese di installazione della macchina, tenendo conto della natura dei materiali.

4.4 - Unpacking and disposal formalities

Remove the cardboard covering and free the machine from the pallet.

The packing materials must be stored for reuse or destroyed.

If the packing is destroyed, this must be carried out in compliance with the laws in force in the country where the machine itself is installed, in relation to the nature of the materials themselves.

4.4 - Déballage et modalités de mise à la décharge

Enlever l'emballage en carton et libérer la machine de la palette.

Les emballages peuvent être stockés pour des utilisations futures ou bien détruits.

La destruction éventuelle de l'emballage doit avoir lieu dans le respect des normes en vigueur dans le pays d'installation de la machine, en tenant compte de la nature des matériaux.

4.4 - Desembalaje y modalidad de eliminación del embalaje

Quitar la cubierta de cartón y liberar la máquina del pallet.

Los embalajes pueden ser almacenados para sucesivos usos o bien destruidos.

La eventual destrucción del embalaje se efectúa respetando las normativas vigentes en el país de instalación de la máquina, teniendo en cuenta la naturaleza de los diversos materiales.

5

Installazione / Installation
Mise en place / Instalación**5.1 - Predisposizione lavori a carico del cliente**

E' di competenza del cliente predisporre:

- la linea di alimentazione pneumatica con aria priva di condensa;
- un filtro con rubinetto di intercettazione dell'aria provvisto di innesto rapido tra la rete pneumatica e il tubo di collegamento all'aspiratore;
- un innesto rapido maschio ad una estremità del tubo antistatico di alimentazione.

5.1 - Prior operations at the customer's charge

The customer should provide the following at his charge:

- an air supply line with condensation free air;
- an air filter with on-off cock equipped with a quick coupling between the air main and the connection tube of the vacuum cleaner;
- a male quick coupling at one end of the antistatic feed tube.

5.1 - Equipements et travaux à la charge du client

Il est de compétence du client de prévoir:

- une ligne d'alimentation pneumatique avec de l'air sans eau de condensation;
- un filtre avec robinet de coupure de l'air muni de raccord à branchement rapide entre le réseau pneumatique et le tuyau de raccordement à l'aspirateur;
- un raccord à branchement rapide à une extrémité du tuyau antistatique d'alimentation.

5.1 - Predisposición trabajos a cargo del cliente

Es obligación del cliente prever:

- la línea de alimentación neumática con aire sin líquido de condensación;
- un filtro con llave de paso del aire con acoplamiento rápido entre la red neumática y el tubo de conexión al aspirador;
- acoplamiento rápido macho en un extremo del tubo antiestático de alimentación.

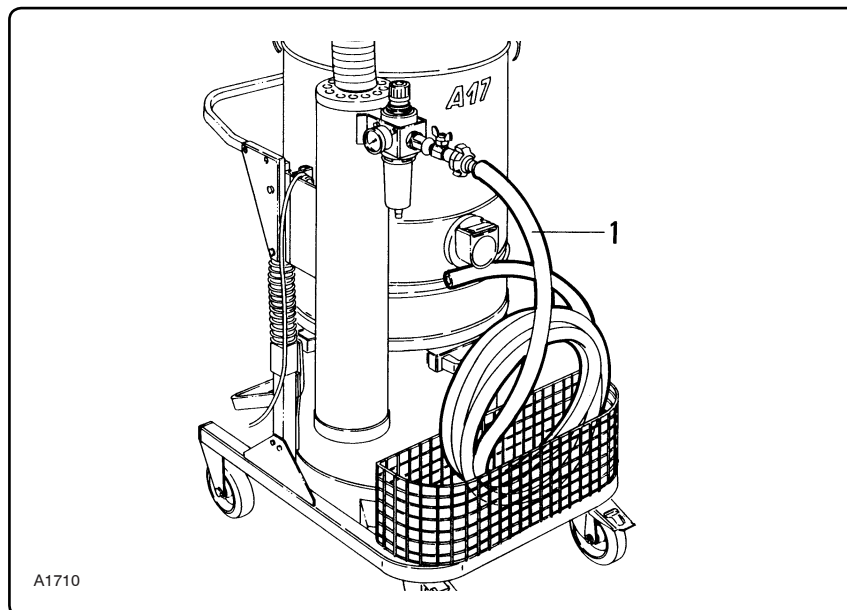
5.2 - Collegamento all'impianto pneumatico (fig. 5.2.1)**5.2 - Air plant connection (fig. 5.2.1)****5.2 - Raccordement à l'installation pneumatique (fig. 5.2.1)****5.2 - Conexión a la instalación neumática (fig. 5.2.1)**

Fig. 5.2.1

Collegare il tubo di gomma "1" antistatico da mm 19 (3/4") di lunghezza 6 metri, ad un impianto pneumatico idoneo.

Connect the 6 meter length mm 19 (3/4") antistatic rubber tube "1" to a suitable air system.

Brancher le tuyau en caoutchouc "1" antistatique de mm 19 (3/4") de 6 mètres de longueur à une installation pneumatique adéquate.

Acoplar el tubo de goma "1" antiestático de mm 19 (3/4"), de 6 metros de longitud, a la instalación neumática.

6

Usò dell'aspiratore / Using the vacuum
Utilisation de l'aspirateur / Uso del aspirador

6.1 - Comandi

6.1 - Controls

6.1 - Commandes

6.1 - Mandos

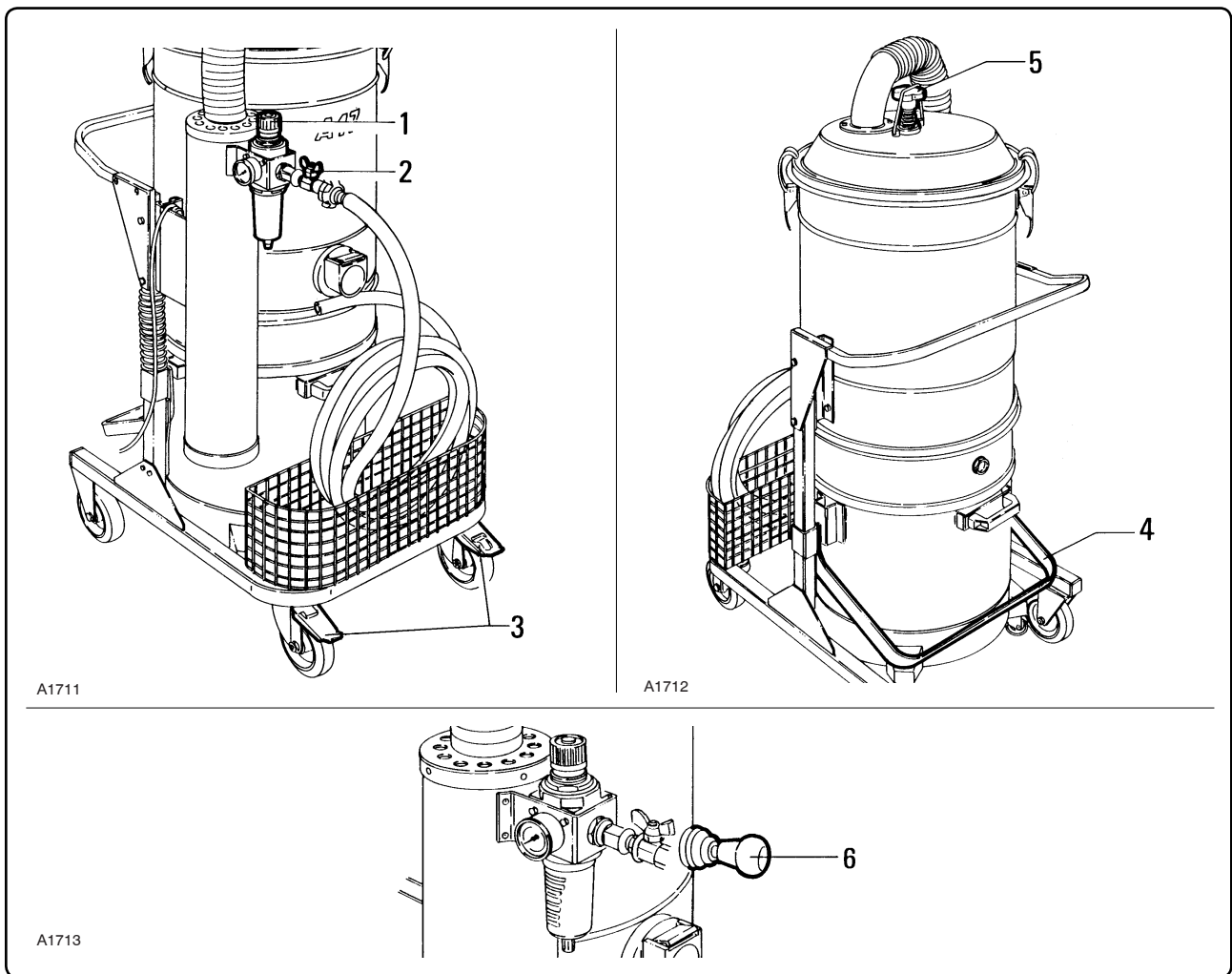


Fig. 6.1.1

- 1 - Regolatore di pressione.
Permette di regolare la capacità di aspirazione.
- 2 - Valvola di bloccaggio.
Consente l'avviamento e l'arresto dell'aspiratore.

- 1 - Pressure governor.
Used to regulate the suction capacity.
- 2 - Lock valve.
Used to start and stop the vacuum cleaner.

- 1 - Régulateur de pression.
Permet de régler la capacité d'aspiration.
- 2 - Vanne de blocage.
Permet la mise en marche et l'arrêt de l'aspirateur.

- 1 - Regulador de presión.
Permite regular la potencia de aspiración.
- 2 - Válvula de bloqueo.
Permite encender o apagar el aspirador.

- | | | | |
|--|--|--|--|
| <p>3 - Leve freno di stazionamento.
Premere sulle leve per bloccare le ruote pivotanti dell'aspiratore.</p> | <p>3 - <i>Parking brake levers.</i>
<i>Press on the levers to lock the castors of the vacuum cleaner.</i></p> | <p>3 - Leviers frein de stationnement.
Appuyer sur les leviers pour bloquer les roues pivotantes de l'aspirateur.</p> | <p>3 - <i>Palanca de bloqueo.</i>
<i>Presionar para bloquear las ruedas pivotantes del aspirador.</i></p> |
| <p>4 - Leva di bloccaggio e sbloccaggio del contenitore di raccolta detriti all'aspiratore.</p> | <p>4 - <i>Lever to lock and release the waste container.</i></p> | <p>4 - Levier de blocage et déblocage de la cuve de récupération des déchets.</p> | <p>4 - <i>Palanca de bloqueo y desbloqueo del contenedor de recogida residuos del aspirador.</i></p> |
| <p>5 - Pomello di scuotimento filtro primario.</p> | <p>5 - <i>Primary filter shaker knob.</i></p> | <p>5 - Pommeau de secouage du filtre principal.</p> | <p>5 - <i>Pomo de sacudida filtro primario.</i></p> |
| <p>6 - Pomello di scuotimento filtro primario (solo nella versione con filtro assoluto).</p> | <p>6 - <i>Knob to shake the primary filter (only for the version with absolute filter).</i></p> | <p>6 - Pommeau de secouage du filtre principal (seulement dans la version à filtre absolu).</p> | <p>6 - <i>Pomo de sacudida filtro primario (sólo en la versión con filtro absoluto).</i></p> |

6.2 - Avviamento

6.2 - Starting

6.2 - Mise en marche

6.2 - Arranque



ATTENZIONE!!

Si fa divieto al personale non autorizzato di utilizzare l'aspiratore.

L'operatore deve verificare che tutte le protezioni siano al loro posto e che i dispositivi di sicurezza siano presenti ed efficienti.



ATTENTION!!

Unauthorized personnel are forbidden to use the vacuum.

The operator must check that all the guards are mounted and that the safety devices are installed and efficient.



ATTENTION!!

L'utilisation de l'aspirateur est réservée au personnel autorisé.

L'opérateur doit vérifier que toutes les protections sont à leur place et que les dispositifs de sécurité sont montés et en bon état.



ATENCIÓN!!

Está terminantemente prohibido que personal no autorizado emplee el aspirador.

El operador deberá controlar que todas las protecciones estén emplazadas correctamente y que los dispositivos de seguridad estén presentes y funcionen correctamente.

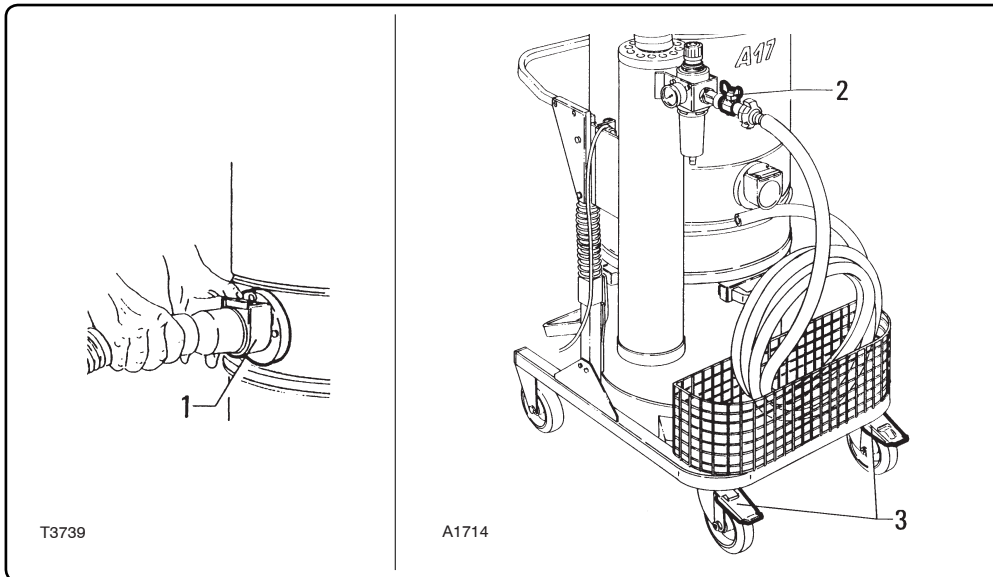


Fig. 6.2.1

- | | | | |
|---|---|---|--|
| <ul style="list-style-type: none"> - Predisporre gli accessori sulla bocca dell'aspiratore "1". - Posizionare l'aspiratore in prossimità del punto di utilizzo, quindi bloccare le ruote anteriori premendo le leve "3" verso il basso. - Collegare la macchina alla rete di alimentazione pneumatica. | <ul style="list-style-type: none"> - <i>Fit the accessories on suction inlet "1".</i> - <i>Place the vacuum near the place of use then lock the front wheels by pressing levers "3" downwards.</i> - <i>Connect the machine to the air main.</i> | <ul style="list-style-type: none"> - Monter les accessoires sur la bouche de l'aspirateur "1". - Placer l'aspirateur à proximité du point d'utilisation, puis bloquer les roues avant en actionnant vers le bas les leviers "3". - Brancher l'aspirateur au réseau d'alimentation pneumatique. | <ul style="list-style-type: none"> - <i>Colocar los accesorios en la boca de aspiración "1".</i> - <i>Poner el aspirador cerca de la zona de trabajo, bloquear las ruedas anteriores presionando hacia abajo las palancas "3".</i> - <i>Conectar la máquina a la red de alimentación neumática.</i> |
|---|---|---|--|

- Verificare il corretto allacciamento all'impianto pneumatico.
- Avviare l'aspiratore ruotando la valvola di bloccaggio "2" in senso antiorario.
- *Make sure that the air plant is correctly connected.*
- *Start the vacuum cleaner by turning lock valve "2" in an anticlockwise direction.*
- Vérifier que le branchement à l'installation pneumatique est correct.
- Mettre en marche l'aspirateur en tournant la vanne de blocage "2" dans le sens inverse aux aiguilles d'une montre.
- *Controlar la correcta conexión de la instalación neumática.*
- *Encender el aspirador girando la válvula de bloqueo "2" en el sentido contrario al de las agujas del reloj.*

6.3 - Arresto (fig. 6.2.1)

Per eseguire l'arresto dell'aspiratore occorre ruotare in senso orario la valvola di bloccaggio "2".

In questo modo si interrompe l'alimentazione pneumatica della macchina.

6.3 - Stopping (fig. 6.2.1)

Turn lock valve "2" clockwise to stop the vacuum cleaner.

Thip stops the vacuum from the air main.

6.3 - Arrêt (fig. 6.2.1)

Pour arrêter l'aspirateur il faut tourner la vanne de blocage "2" dans le sens des aiguilles d'une montre.

On interrompt ainsi l'alimentation pneumatique de la machine.

6.3 - Parada (fig. 6.2.1)

Para parar el aspirador hay que girar la válvula de bloqueo "2" en el sentido de las agujas del reloj.

De esta manera se interrumpe la alimentación neumática de la máquina.

6.4 - Corretto utilizzo dell'aspiratore

Prima di iniziare l'aspirazione, collegare il tubo di aspirazione al bocchettone a scatto "1", come indicato al par. 6.2.

Il bocchettone è realizzato in modo da consentire al tubo di ruotare così da evitare anomale torsioni.

Utilizzando tubi di aspirazione lunghi, tenerli il più possibile distesi. Evitare di arrotolarli o di piegarli per non produrre un precoce logoramento del tubo ed aumentare la possibilità di intasamenti.

6.4 - Correct use of the vacuum

Before beginning the suction cleaning work, connect the suction pipe to the snap-fitting "1" as indicated in paragraph 6.2.

The snap-fitting is shaped so that the pipe can turn, thus preventing it from becoming twisted.

Keep long suction pipes as straight as possible. Do not allow them to become bent or twisted as this will cause easy wear and clogging.

6.4 - Utilisation correcte de l'aspirateur

Avant de commencer à aspirer, reliez le tuyau d'aspiration à l'embouchure "1" comme indiqué au par. 6.2.

L'embouchure est réalisée de manière à permettre au tube de tourner pour éviter les torsions anormales.

En cas d'utilisation de tuyaux longs, tenez-les le plus possible allongés. Evitez de les enrouler ou de les plier pour ne pas produire une usure prématurée du tube et réduire les risques d'obstruction.

6.4 - Utilización correcta del aspirador

Antes de iniciar la aspiración, conectar el tubo de aspiración a la boca con resorte "1", como se indica en el párraf. 6.2.

Dicha boca ha sido realizada en modo tal que permita la rotación del tubo, evitando de este modo torsiones anómalas.

Cuando utilizamos tubos de aspiración largos, mantenerlos lo más posible extendidos. Evitar que se enrollen o se plieguen para no producir un desgaste precoz del tubo o aumentar la posibilidad de atascamientos.

Nota

Verificare periodicamente la quantità di prodotto aspirato all'interno del contenitore di raccolta, poichè se eccessivo provoca un rapido intasamento del filtro primario.

Note

Periodically check the quantity of vacuumed product in the waste container since this could clog the primary filter if excessive.

Remarque

Vérifier périodiquement la quantité de produit aspiré à l'intérieur de la cuve de récupération; une aspiration excessive provoque un colmatage rapide du filtre principal.

Nota

Controlar periódicamente la cantidad de producto aspirado dentro del contenedor de recogida, ya que si es excesivo provoca una rápida obturación del filtro primario.

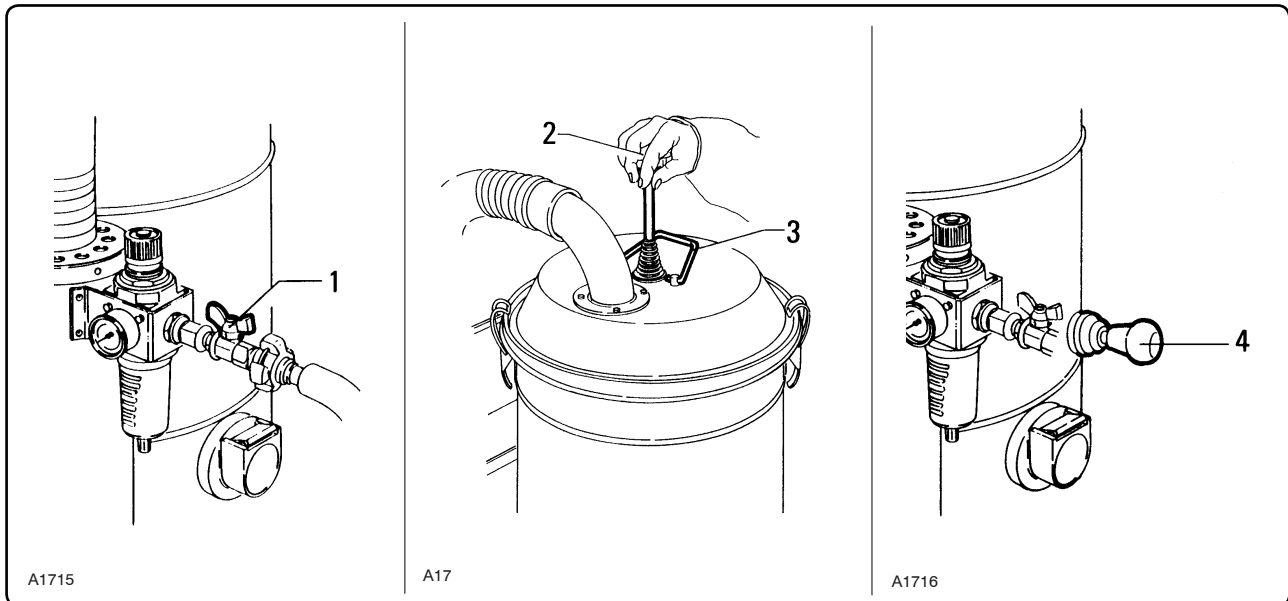
6.5 - Pulizia del filtro primario (fig. 6.5.1)**6.5 - Cleaning the primary filter (fig. 6.5.1)****6.5 - Nettoyage du filtre principal (fig. 6.5.1)****6.5 - Limpieza del filtro primario (fig. 6.5.1)**

Fig. 6.5.1

Se durante il lavoro, l'aspiratore riduce la capacità filtrante, procedere alla pulizia del filtro primario nel seguente modo:

- chiudere l'alimentazione dell'aria agendo sulla valvola di bloccaggio "1" per arrestare l'aspiratore.
- Abbassare l'arresto "3" di trattenimento del pomello abbassato in posizione di filtro bel teso.
- Sollevare ed abbassare il pomello "2" (fig. 6.5.1) con una certa energia a più riprese in modo da staccare la polvere dal filtro.
Nella versione provvista di filtro assoluto, agire sul pomello scuotifiltro "4".
- Attendere alcuni minuti che la polvere si depositi sul fondo del contenitore, quindi procedere al suo svuotamento come riportato al par. 6.6.

Clean the primary filter in the following way if the filtering capacity lowers during work:

- shut off the air supply using lock valve "1" to stop the vacuum cleaner.
- Lower stop "3" which holds the knob down in the stretched filter position.
- Strongly lift and lower knob "2" (fig. 6.5.1) several times in order to detach the dust from the filter.
Use filter shaker knob "4" on the version with absolute filter.
- Wait a few minutes for the dust to deposit at the bottom of the container, then empty this as described in paragraph 6.6.

Si pendant le travail la capacité de filtrage de l'aspirateur baisse, il faut nettoyer le filtre principal de la manière suivante:

- fermez l'alimentation de l'air en agissant sur la soupe de blocage "1" pour arrêter l'aspirateur.
- Abaissez le verrou "3" qui maintient le pommeau abaissé en position de filtre bien tendu.
- Soulevez et abaissez le pommeau "2" (fig. 6.5.1) énergiquement à plusieurs reprises de manière à détacher la poussière du filtre.
Dans la version équipée de filtre absolu actionnez le pommeau de secouage "4".
- Attendez quelques minutes que la poussière se dépose sur le fond du bac, ensuite videz-le (voir par. 6.6).

Si durante el trabajo, el aspirador no aspira bien, limpiar el filtro primario de la siguiente manera:

- cerrar la alimentación del aire con la válvula de bloqueo "1" para parar el aspirador.
- Bajar el dispositivo "3" de sujeción del pomelo bajado en posición de filtro bien tenso.
- Subir y bajar el pomelo "2" (fig. 6.5.1) un poco fuerte varias veces para eliminar el polvo del filtro.
En la versión con filtro absoluto, usar el pomelo sacude-filtro "4".
- Esperar algunos minutos para que el polvo se deposite en el fondo del contenedor, luego vaciarlo como se expone en el párraf. 6.6.

Nota

Può accadere che:

- ad essere intasato non sia il filtro ma il tubo di aspirazione o uno degli accessori; occorrerà quindi procedere alla loro pulizia.
- La pressione dell'aria sia insufficiente; in tale caso aumentare la pressione.

Note

The following situations may occur:

- the suction pipe or one of the accessories may be clogged and not the filter; in this case, the relative parts must be cleaned.
- The air pressure may be insufficient. Increase the pressure in this case.

Remarque

Il peut arriver que:

- ce ne soit pas le filtre qui est colmaté mais le tuyau d'aspiration ou un des accessoires ; il faudra donc le nettoyer.
- La pression de l'air est insuffisante; dans ce cas augmentez la pression.

Nota

Puede suceder que:

- sea el tubo de aspiración o uno de los accesorios los que estén obstruidos y no el filtro; en dicho caso, hay que limpiarlos.
- la presión del aire no sea suficiente; en tal caso, aumentar la presión.

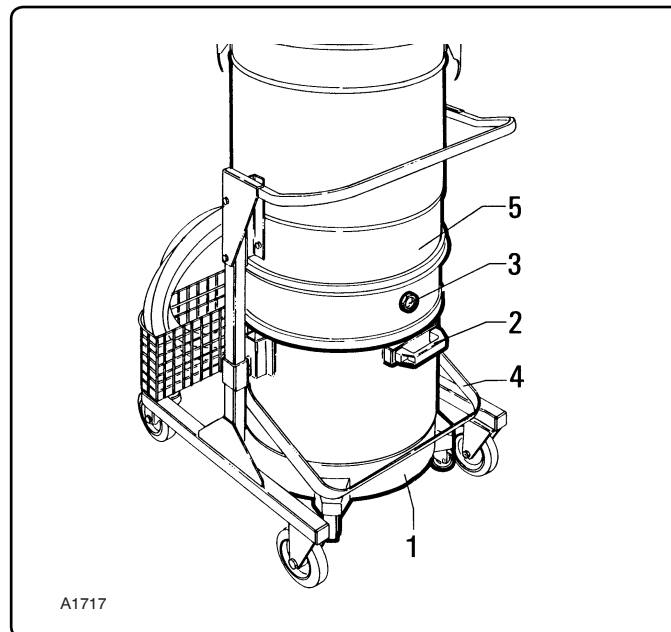
6.6 - Svuotamento del contenitore**6.6 - Emptying the container****6.6 - Vidange du bac****6.6 - Vaciado del contenedor**

Fig. 6.6.1

Nota

Per versioni C-K1 vedi par. 6.9.

In funzione del lavoro svolto e del tipo di materiale aspirato controllare la quantità di prodotto esistente all'interno del contenitore per evitare un eccessivo riempimento.

L'indicatore visivo "3" segnala il grado di riempimento del contenitore "1" di raccolta dei detriti e segnala che occorre procedere al suo svuotamento.

- Prima dello svuotamento del contenitore "1" occorre spegnere l'aspiratore ruotando la valvola di bloccaggio in senso orario.
- Si consiglia anche di pulire il filtro primario agendo sull'apposito pomello come descritto nel par. 6.5.
- Attendere alcuni minuti che la polvere staccata dal filtro si depositi nel contenitore "1".

- Sollevare la leva "4".

Il contenitore "1" scenderà fino ad appoggiare con le ruote sul pavimento.

- Afferrare la maniglia "2" ed estrarre il contenitore, quindi procedere al suo svuotamento.

Note

For version C-K1 see par. 6.9.

Check the amount of waste in the container according to the job in hand and to prevent it from becoming excessively full.

Indicator "3" indicates the degree to which container "1" has filled, warning the operator when the container itself must be emptied.

- *Before emptying container "1", first switch off the vacuum by turning the lock valve clockwise.*
- *It is also advisable to clean the primary filter by using the relative knob as described in paragraph 6.5.*
- *Wait a few minutes for the dust to detach from the filter and deposit in container "1".*

- *Lift lever "4".*

Container "1" will lower until it rests with its wheels on the floor.

- *Grip handle "2" and remove the container, then empty out its contents.*

Remarque

Pour les versions C-K1 voir par. 6.9.

En fonction du travail effectué et du type de matière aspirée, contrôlez la quantité de produit existant à l'intérieur de la cuve pour éviter un remplissage excessif.

L'indicateur visuel "3" signale le degré de remplissage de la cuve "1" de récupération des déchets et signale qu'il faut la vider.

- Avant de vider la cuve "1" il faut éteindre l'aspirateur en tournant la vanne de blocage dans le sens des aiguilles d'une montre.
- Il est aussi recommandé de nettoyer le filtre principal en agissant sur le pommeau comme décrit dans le par. 6.5.
- Attendez quelques minutes que la poussière détachée du filtre se dépose dans la cuve "1".

- Soulevez le levier "4".

La cuve "1" descendra jusqu'à ce que ses roues reposent sur le sol.

- Saisissez la poignée "2" et retirez la cuve, puis videz là.

Nota

Para las versiones C-K1 ver párraf. 6.9.

Teniendo en cuenta el trabajo realizado y el tipo de material aspirado, controlar la cantidad de producto que hay en el interior del contenedor para evitar que se llene demasiado.

El indicador visual "3" señala el nivel de llenado del contenedor "1" de recogida de los residuos e indica cuando hay que vaciarlo.

- *Antes de vaciar el contenedor "1" es necesario apagar el aspirador girando la válvula de bloqueo en el sentido de las agujas del reloj.*
- *Se aconseja limpiar también el filtro primario con el pomo como se ha descrito en el punto 6.5.*
- *Esperar unos minutos para que el polvo que se ha desprendido del filtro se deposite en el contenedor "1".*
- *Alzar la palanca "4".*

El contenedor "1" bajará hasta apoyar las ruedas en el suelo.

- *Tirar del asa "2", sacar el contenedor y vaciarlo.*

- Per rimontare il contenitore riposizionarlo sotto al gruppo filtro "5", facendo attenzione che l'indicatore visivo "3" resti all'esterno.

Quindi spingere la leva "4" verso il basso facendo salire il contenitore "1" fino a fare tenuta con la camera filtrante "5".

- To remount the container, fit it under filter unit "5" checking to see that indicator "3" remains on the outside.

Now push lever "4" downwards, allowing container "1" to lift until it seals against filter chamber "5".

- Pour remonter la cuve remettez là sous le groupe filtre "5" en faisant attention à ce que l'indicateur visuel "3" reste à l'extérieur.

Puis poussez le levier "4" vers le bas en faisant monter la cuve "1" jusqu'à créer l'étanchéité parfaite avec la chambre filtrante "5".

- Para volver a montar el contenedor, colocarlo debajo del grupo filtro "5", controlando que el indicador visual "3" quede en la parte externa.

A este punto, bajar la palanca "4" para que suba el contenedor "1" hasta que se encaje en la cámara filtrante "5".



ATTENZIONE!!

Verificare che il contenitore "1" in posizione di riaggancio sia a perfetta tenuta stagna.

In caso contrario procedere come descritto al par. 7.5.5.



ATTENTION!!

Check that when back in position, container "1" is in a perfectly sealed condition.

Failing this, proceed as described in paragraph 7.5.5.



ATTENTION!!

Vérifiez que la cuve "1" en position raccrochée est parfaitement étanche.

Dans le cas contraire intervenez comme décrit au par. 7.5.5.



ATENCIÓN!!

Controlar el perfecto hermetismo del contenedor "1" una vez que éste se haya vuelto a colocar.

Si no fuera así, seguir las indicaciones del punto 7.5.5.

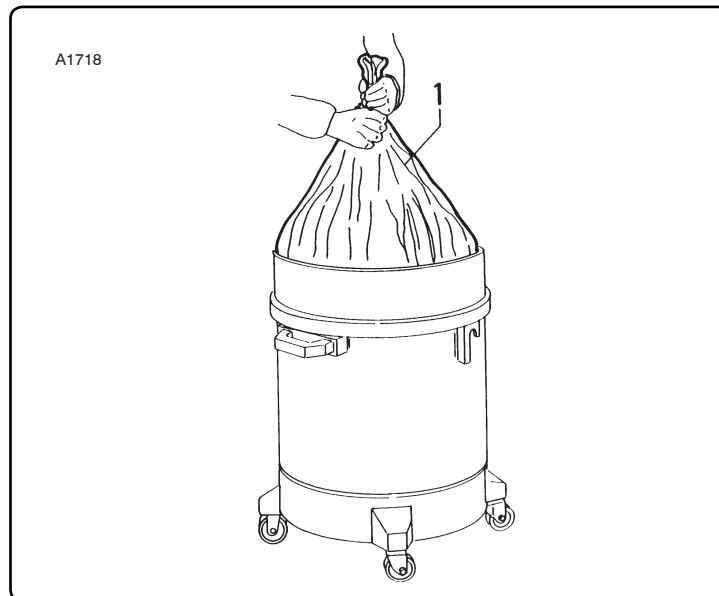


Fig. 6.6.2

Per agevolare le operazioni di svuotamento e pulizia del contenitore si consiglia di utilizzare dei sacchi di nylon "1" come indicato in figura 6.6.2.

In tal caso occorre installare l'optional descritto al paragrafo 6.10.3.

To facilitate the container emptying and cleaning operations, it is advisable to use nylon bags "1" as indicated in figure 6.6.2.

In this case, install the option described in paragraph 6.10.3.

Pour faciliter les opérations de vidange et de nettoyage de la cuve il est conseillé d'utiliser des sacs en nylon "1" comme indiqué dans la figure 6.6.2.

Il faut dans ce cas installer l'option décrite au paragraphe 6.10.3.

Para facilitar las operaciones de vaciado y limpieza del contenedor se aconseja utilizar bolsas de nylon "1" como se indica en la figura 6.6.2.

En dicho caso hay que instalar el elemento opcional descrito en el punto 6.10.3.



ATTENZIONE!!

Non è possibile impiegare i sacchi quando si aspirano residui liquidi o taglienti.



ATTENTION!!

These bags cannot be used when the waste contains liquids or sharp items.



ATTENTION!!

Ne pas utiliser les sacs pour aspirer des résidus liquides ou coupants.



ATENCIÓN!!

No utilizar bolsas cuando se aspiran residuos líquidos o que cortan.

6.7 - Prescrizioni secondo le categorie "U, G, C, K1"

La categoria identifica l'idoneità dell'aspiratore al trattamento di certi tipi di polveri. Di seguito sono elencate le diverse categorie. Si precisa che la certificazione superiore include automaticamente anche quella inferiore ad esempio, un aspiratore collaudato nella categoria "K1" è automaticamente collaudato anche per la categoria "C".

6.7 - Prescriptions according to categories "U, G, C, K1"

The category identifies the fitness of the vacuum to treat certain types of dust. The various categories are listed below. Note that higher certification automatically includes the lower one. For example, an vacuum approved for category "K1" is automatically approved for category "C".

6.7 - Prescriptions suivant les catégories "U, G, C, K1"

La catégorie identifie l'aptitude de l'aspirateur au traitement de certains types de poussières. Ci-dessous sont indiquées les différentes catégories. La certification supérieure inclut automatiquement celle inférieure; par exemple un aspirateur homologué dans la catégorie "K1" est automatiquement homologué aussi pour la catégorie "C".

6.7 - Prescripciones según las categorías "U, G, C, K1"

La categoría identifica la idoneidad del aspirador para el tratamiento de ciertos tipos de polvos. A continuación enumeramos las diversas categorías. Puntualizamos que la certificación superior incluye automáticamente también la inferior; por ejemplo, un aspirador aprobado para la categoría "K1" resulta automáticamente aprobado también para las categorías "C".

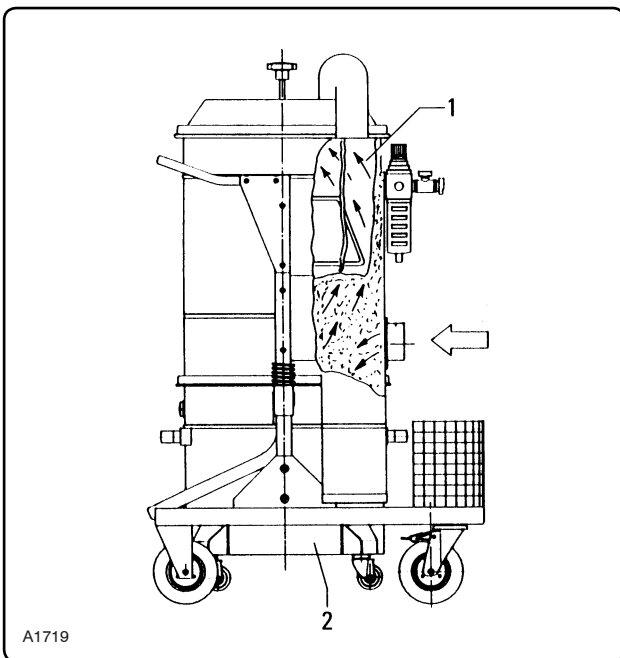


Fig. 6.7.1

Categoria "C":

Per rispondere a questa categoria, l'aspiratore deve essere dotato e completato dei seguenti particolari:

- a - filtro "1" di categoria "C";
- b - contenitore in PVC di svuotamento posizionato all'interno del contenitore "2" per la raccolta delle polveri (fig. 6.9.1);
- c - tappo "1" di chiusura del bocchettone "3" fig. 6.7.2. Ogni volta si intenda scuotere il filtro, occorre sganciare il tubo di aspirazione dal bocchettone "3" e mettervi il tappo "1" così da evitare la fuoriuscita delle polveri. Il tappo "1" viene fissato all'aspiratore mediante la catena "2".

Category "C":

To comply with the requisites of this category, the vacuum must be equipped and completed with the following components:

- a - filter "1" of category "C";
- b - PVC shaking container fitted inside container "2" for dust collection (fig. 6.9.1);
- c - plug "1" to close mouth "3" fig. 6.7.2. Each time the filter must be shaken, release the suction pipe from mouth "3" and fit on plug "1", thus preventing dust from escaping. Plug "1" is fixed to the vacuum by chain "2".

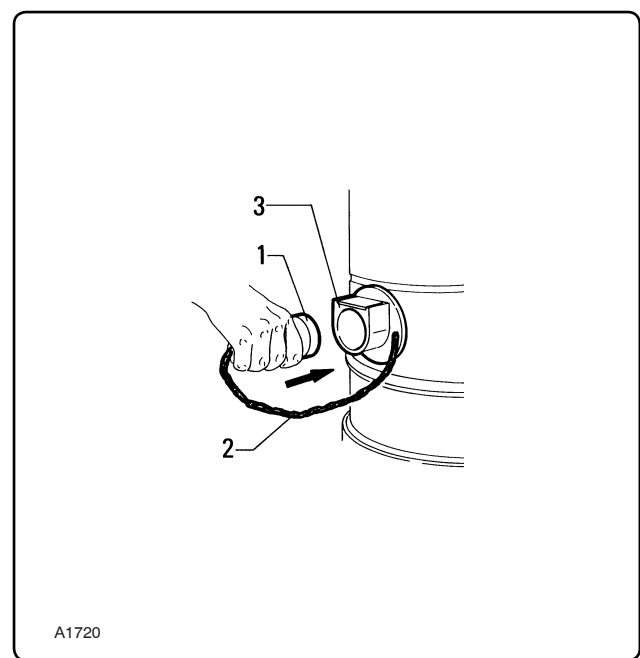


Fig. 6.7.2

Catégorie "C":

Pour satisfaire cette catégorie, l'aspirateur doit être doté et complété par les pièces suivantes:

- a - filtre "1" de catégorie "C";
- b - récipient de vidage en PVC placé à l'intérieur de la cuve "2" pour la récupération des poussières (fig. 6.9.1);
- c - bouchon "1" de fermeture de l'embout "3" fig. 6.7.2. Chaque fois que l'on souhaite secouer le filtre, il faut décrocher le tuyau d'aspiration de l'embout "3" et mettre le bouchon "1" pour éviter la sortie des poussières. Le bouchon "1" est fixé à l'aspirateur par une chaîne "2".

Categoría "C":

Para esta categoría, el aspirador debe completarse con los siguientes elementos:

- a - filtro "1" de categoría "C";
- b - contenedor de vaciado de PVC colocado dentro del contenedor "2" para la recogida de polvo (fig. 6.9.1);
- c - tapón "1" de cierre de la boca "3" fig. 6.7.2. Cada vez que se quiera sacudir el filtro, es necesario desacoplar el tubo de aspiración de la boca "3" y colocar el tapón "1" para evitar que salga el polvo. La cadena "2" fija el tapón "1" al aspirador.

Categoria "K1":

si tratta di un aspiratore di categoria C completato di un filtro assoluto "2" come da fig. 6.8.1.

Questo filtro trattiene le particelle di classe inferiore non trattenute dal filtro primario.

Categoria "B1":

l'aspiratore di questa categoria può essere abbinato ad una delle altre categorie.

Le principali prescrizioni sono:

- bocchettone e deflettore in acciaio anziché in alluminio;
- raccordo collegamento accessori in acciaio;
- tubi flessibili e accessori in versione antistatica;
- perfetta messa a terra dell'aspiratore.

6.8 - Montaggio filtro assoluto "K1" (fig. 6.8.1)

Category "K1":

this is a category C vacuum complete with an absolute filter "2" as shown in fig. 6.8.1.

This filter retains particles that pass through the primary filter.

Category "B1":

the vacuum in this category can be combined with one pertaining to the other categories.

The main requirements are:

- *mouth and baffle in steel instead of aluminium;*
- *steel accessory connection fitting;*
- *flexible pipes and accessories in the antistatic version;*
- *the vacuum cleaner must be perfectly grounded.*

6.8 - Installing absolute filter "K1" (fig. 6.8.1)

Catégorie "K1":

Il s'agit d'un aspirateur de catégorie C qui monte un filtre absolu "1" comme illustré par la fig. 6.8.1.

Ce filtre retient les particules de classe inférieure qui ne sont pas retenues par le filtre principal.

Catégorie "B1":

l'aspirateur de cette catégorie peut être associé à une des autres catégories.

Les principales prescriptions sont:

- embout et déflecteur en acier au lieu de l'aluminium;
- raccord de liaison des accessoires en acier;
- tubes flexibles et accessoires en version antistatique;
- parfaite mise à la terre de l'aspirateur.

6.8 - Montage filtre absolu catégorie "K1" (fig. 6.8.1)

Categoría "K1":

se trata de un aspirador de categoría C con un filtro absoluto "1" como se ve en la fig. 6.8.1.

Este filtro retiene las partículas de clase inferior no retenidas por el filtro primario.

Categoría "B1":

el aspirador de esta categoría se puede combinar con una de las otras categorías.

Las principales disposiciones son:

- boca y deflector de acero en lugar de aluminio;
- racor acoplamiento accesorios de acero;
- tubos flexibles y accesorios en versión antiestática;
- perfecta puesta a tierra del aspirador.

6.8 - Montaje filtro absoluto categoría "K1" (fig. 6.8.1)

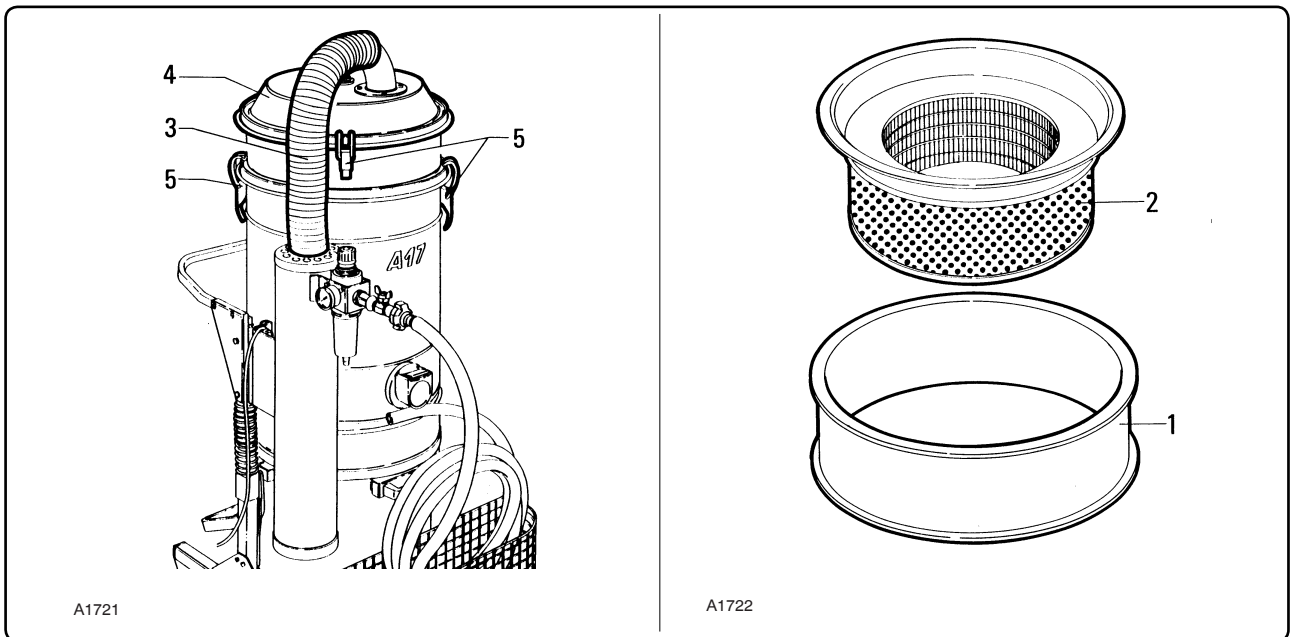


Fig. 6.8.1

- Togliere il tubo di collegamento "3" (fig. 6.8.1);
- togliere il coperchio "4" della camera filtrante;
- sostituire la camera filtrante standard con quella che ha lo scuotifiltro posto lateralmente;

- *Remove connecting pipe "3" (fig. 6.8.1);*
- *remove the cover "4" from the filtering chamber;*
- *replace the standard filtering chamber with the one fitted with the filter shaker at the side;*

- Enlever le tuyau de jonction "3" (fig. 6.8.1);
- enlever le couvercle "4" de la chambre filtrante;
- remplacer la chambre filtrante standard par celle qui a le pommeau de secouage placé latéralement;

- *Quitar el tubo de conexión "3" (fig. 6.8.1);*
- *quitar la tapa de la cámara filtrante "4";*
- *sustituir la cámara filtrante estándar con la que tiene el sacude-filtro lateral;*

- chiudere con apposite viti, i fori di fissaggio dello scuoti-filtro sul coperchio per evitare fuoriuscite di polvere;
 - montare la prolunga "1" sulla camera filtrante e montare il filtro assoluto "2" completo di guarnizione;
 - montare il coperchio "4" della camera filtrante;
 - bloccare la prolunga e il coperchio con i ganchi di chiusura "5";
 - collegare un tubo di aspirazione "3" (fig. 6.8.1) di lunghezza maggiore al precedente.
- plug the fixing holes of the filter shaker on the cover with the relative screws to prevent dust from escaping;
 - mount extension "1" on the filtering chamber and mount absolute filter "2" complete with seal;
 - mount the cover "4" of the filtering chamber with clip "5";
 - lock the extension and cover in place using clips "5";
 - connect a longer suction pipe "3" (fig. 6.8.1) than the previous one.
- fermer, avec les vis prévues, les trous de fixation du pommeau de secouage du filtre sur le couvercle pour éviter les fuites de poussière;
 - monter la rallonge "1" sur la chambre filtrante et le filtre absolu "2" avec le joint;
 - monter le couvercle "4" de la chambre filtrante;
 - bloquer la rallonge et le couvercle avec les crochets de fermeture "5";
 - brancher un tube d'aspiration "3" (fig. 6.8.1) d'une longueur supérieure au précédent.
- apretar los tornillos en los agujeros de fijación del sacude-filtro en la tapa para evitar que salga el polvo;
 - montar el elemento de prolongación "1" en la cámara filtrante y montar el filtro absoluto "2" con la guarnición;
 - poner la tapa "4" de la cámara filtrante;
 - bloquear el elemento de prolongación y la tapa con los ganchos de cierre "5";
 - conectar un tubo de aspiración "3" (fig. 6.8.1) de longitud mayor respecto al precedente.

6.9 - Svuotamento contenitore (versione C - K1) - fig. 6.9.1

6.9 - Emptying the container (version C - K1) - fig. 6.9.1

6.9 - Vidange du bac (version C - K1) - fig. 6.9.1

6.9 - Vaciado del contenedor (versión C - K1) - fig. 6.9.1

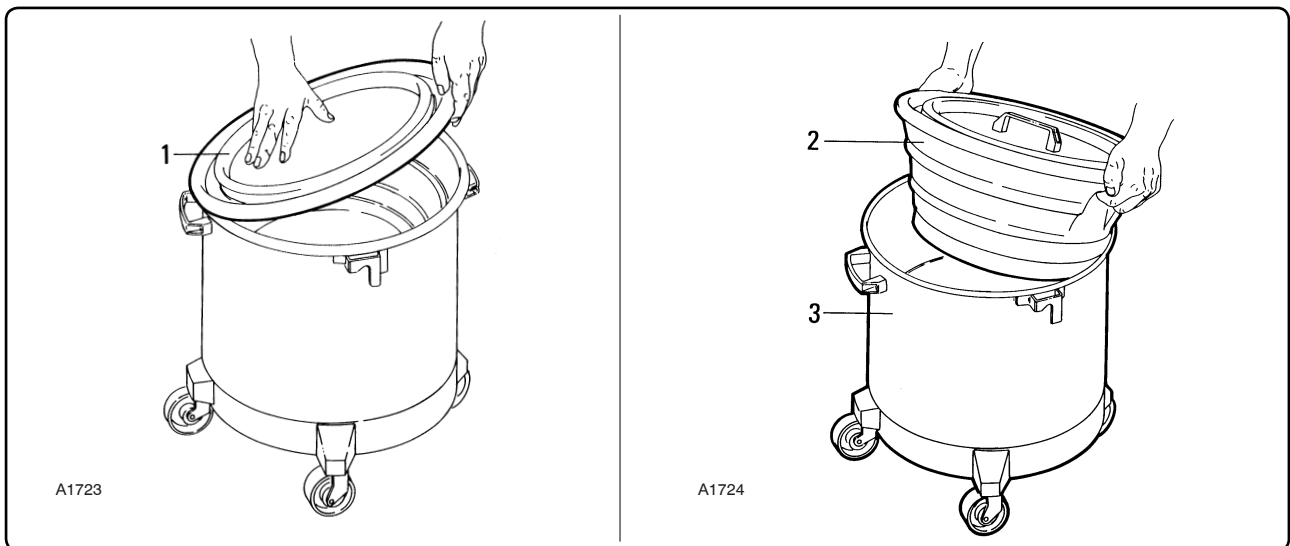


Fig. 6.9.1

Prima di svuotare il contenitore chiudere l'aria compressa di alimentazione.

Con l'apposito pomello scuotere il filtro dall'alto verso il basso e aspettare fino a quando la polvere non si è depositata.

- Sganciare il contenitore con la leva di sgancio.
- Estrarre il contenitore dalla macchina.
- Chiudere accuratamente il coperchio "1" del contenitore di raccolta.
- Togliere il contenitore di raccolta "2" chiuso.
- Introdurre un nuovo contenitore all'interno del contenitore di raccolta "3".

Controllare attentamente che il contenitore di raccolta "3" (quando montato) sia a perfetta tenuta stagna con la camera filtrante.

Shut off the compressed air supply before emptying the container.

Pump the filter a number of times and give the dust change to settle.

- Release the container using the lever.
- Remove the container from the machine.
- Carefully close cover "1" of the waste container.
- Remove closed waste container "2".
- Fit a new container inside waste container "3".

Carefully check that the waste container "3" (when mounted) is perfectly tight with the filtering chamber.

Avant de vider la cuve fermer l'air comprimé d'alimentation.

Au moyen du pommeau secouez le filtre du haut vers le bas et attendez que la poussière se soit déposée.

- Décrochez la cuve avec le levier prévu à cet effet.
- Retirez le bac de dessous la machine;
- fermez soigneusement le couvercle "1" de la cuve de vidage;
- sortez la cuve de vidage fermée "2";
- Introduire un nouveau récipient de récolte dans la conteneur "3".

Contrôler attentivement que la cuve de récupération "3" (quand elle est montée) est parfaitement étanche avec la chambre filtrante.

Antes de vaciar el contenedor cerrar el aire comprimado de alimentación.

Con el relativo pomo sacudir el filtro de arriba hacia abajo y esperar que se deposite el polvo.

- Desenganchar el contenedor con la palanca de desenganche.
- Extraer el contenedor por debajo de la máquina;
- cerrar bien la tapa "1" del contenedor de vaciado;
- quitar el contenedor de vaciado cerrado "2";
- introducir un nuevo contenedor de recogida y en el contendor "3".

Controlar atentamente que el contenedor de recogida "3" (si previsto) resulte perfectamente hermético con la cámara filtrante.

6.10 - Elenco degli optional

Di seguito si elencano i possibili optional previsti per l'aspiratore.

6.10.1 - Ciclone estraibile (fig. 6.10.1)

Il ciclone "1" divide la camera filtrante dal contenitore, proteggendo il filtro da detriti taglienti e da spruzzi.

Per il suo montaggio consultare il sottopar. 7.5.8.

6.10.2 - Griglia di decantazione (fig. 6.10.2)

L'uso della griglia di decantazione è necessaria quando si aspirano residui solidi misti a liquidi, consentendo la decantazione e quindi la separazione dei corpi solidi dal liquido.

Oltre alla griglia "2" viene fornita anche una valvola "3" per scaricare il liquido raccolto.

Per il montaggio forare il contenitore a circa 40 mm dal fondo e montare la valvola "3" bloccandola dall'interno con il suo controdatto.

Quindi inserire la griglia "2" che si appoggia sul fondo del contenitore.

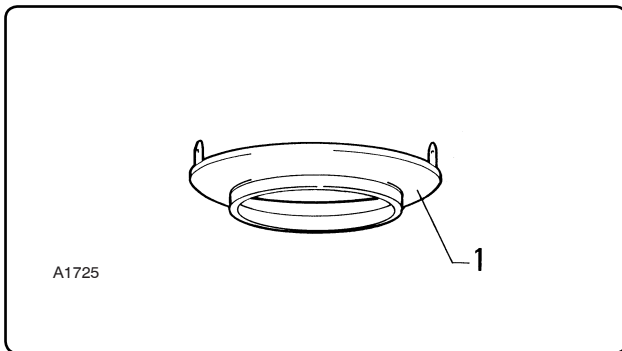


Fig. 6.10.1

6.10.3 - Griglia e depressore (fig. 6.10.3)

La griglia e il depressore vengono montate quando il materiale è aspirato in un sacco di nylon inserito nel contenitore. Oltre alla griglia "1" viene fornito anche un tubo di aspirazione "4" che collega il contenitore alla camera filtrante.

6.10 - List of options

The following pages list the options that can be used with the vacuum.

6.10.1 - Removable separator (fig. 6.10.1)

Separator "1" divides the filtering chamber from the container, protecting the filter from sharp scraps and splashes.

Consult subsection 7.5.8 in order to mount the separator.

6.10.2 - Retention plate (fig. 6.10.2)

Use of the retention plate is required when solid waste mixed with liquids are vacuumed. It allows the mixture to be decanted and the solids to be removed from the liquid.

A valve "3" to drain off the collected liquid is also supplied besides retention plate "2".

To mount this accessory, make a hole in the container about 40 mm from the bottom and mount tap "3", locking it in place from the inside with its check nut.

Now insert plate "2" which rests on the bottom of the container.

6.10 - Liste des options

Ci-dessous sont indiqués les équipements en option prévus pour l'aspirateur.

6.10.1 - Cyclone extractible (fig. 6.10.1)

Le cyclone "1" sépare la chambre filtrante de la cuve, en protégeant le filtre des débris coupants et des jets.

Pour le montage consulter le par. 7.5.8.

6.10.2 - Grille de décantation (fig. 6.10.2)

L'utilisation de la grille de décantation est nécessaire dans le cas d'aspiration de résidus solides mélangés à des liquides; celle-ci permet la décantation et donc la séparation des corps solides du liquide.

En plus de la grille "2" la fourniture prévoit un robinet-vanne "3" pour décharger le liquide récupéré.

Pour le montage percer la cuve à environ 40 mm du fond et monter le robinet-vanne "3" en le bloquant de l'intérieur avec son contre-écrou.

Puis mettre la grille "2" en place en l'appuyant sur le fond de la cuve.

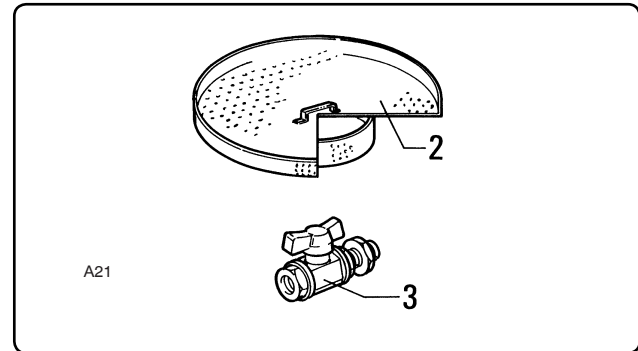


Fig. 6.10.2

6.10.3 - Grille et dépresseur (fig. 6.10.3)

La grille et le dépresseur sont montés quand les matières sont aspirées dans un sac en Nylon inséré dans la cuve. En plus de la grille "1" la fourniture prévoit un tuyau d'aspiration "4" pour relier la cuve à la chambre filtrante.

6.10 - Lista de los elementos opcionales

A continuación se indican los elementos opcionales previstos para el aspirador.

6.10.1 - Ciclón extraíble (fig. 6.10.1)

El ciclón "1" divide la cámara filtrante del contenedor, protegiendo el filtro de los residuos que cortan y de salpicados.

Para montarlo consultar el punto 7.5.8.

6.10.2 - Rejilla de decantación (fig. 6.10.2)

El uso de la rejilla de decantación es necesaria cuando se aspiran residuos sólidos y líquidos juntos, permitiendo así la decantación y por lo tanto la separación de los cuerpos sólidos de los líquidos.

Además de la rejilla "2" se suministra también una válvula "3" para evacuar el líquido aspirado.

Para montarlas, hacer un agujero en el contenedor a unos 40 mm del fondo y montar la válvula "3" bloqueándola por el interior con su contratuerca.

A este punto, introducir la rejilla "2" que se apoya en el fondo del contenedor.

6.10.3 - Rejilla y dispositivo de vacío (fig. 6.10.3)

La rejilla y el dispositivo de vacío se montan cuando el material se aspira en un saco de Nylon dentro del contenedor. Además de la rejilla "1" se suministra un tubo de aspiración "4" que conecta el contenedor a la cámara filtrante.

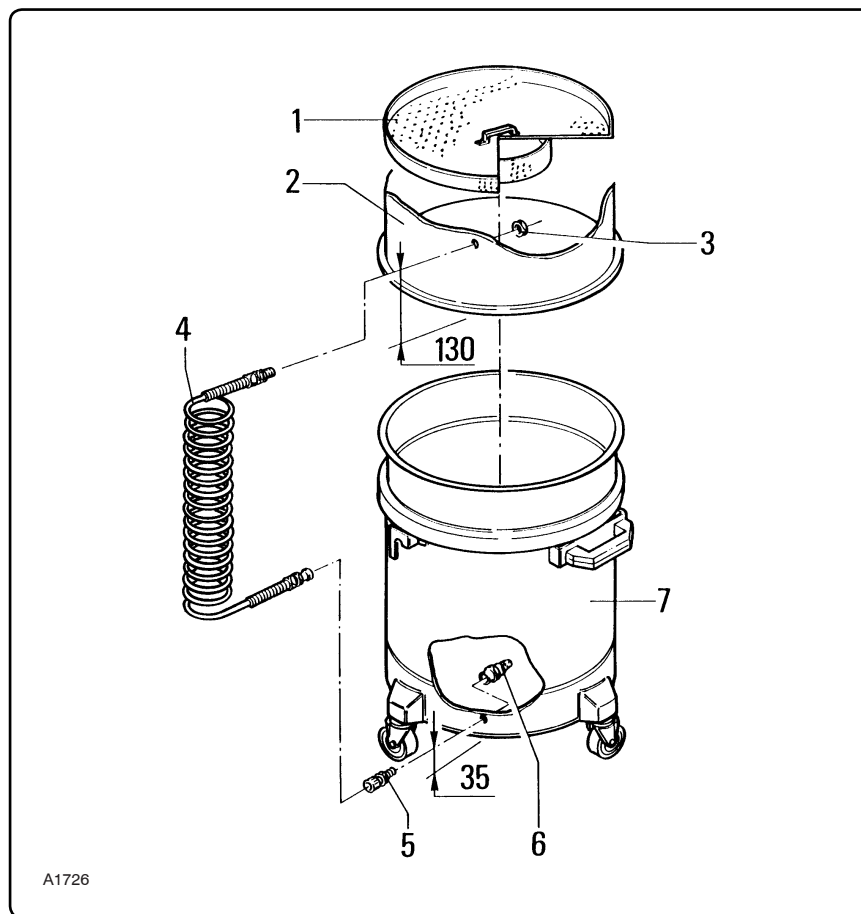


Fig. 6.10.3

Effettuare un foro di diametro 17 mm sul contenitore "7" ed un secondo foro di pari diametro sul corpo della camera filtrante "2" alle distanze riportate sul disegno 6.10.3.

Make a 17 mm hole in container "7" and a second hole of equal diameter in filtering chamber "2", as indicated in the drawing 6.10.3.

Percer un trou de 17 mm de diamètre sur le conteneur "7" et un deuxième trou de même diamètre sur le corps de la chambre filtrante "2" aux distances indiquées sur le dessin 6.10.3.

Realizar un agujero de 17 mm de diámetro en el contenedor "7" y otro del mismo diámetro en el cuerpo de la cámara filtrante "2" a la distancia que se indica en el dibujo 6.10.3.

Montare il tubo di aspirazione "4" sulla camera filtrante "2" bloccandolo dall'interno con il suo dado "3".

Mount suction pipe "4" in filter chamber "2", locking it in place from the inside with check nut "3".

Monter le tuyau d'aspiration "4" sur la chambre filtrante "2" en le bloquant de l'intérieur avec son écrou "3".

Montar el tubo de aspiración "4" en la cámara filtrante "2" bloqueándolo desde el interior con su tuerca "3".

Montare l'attacco rapido "5" sul contenitore "7" bloccandolo dall'interno con il raccordo "6".

Mount quick coupling "5" on container "7", locking it in place from the inside with fitting "6".

Monter le raccord à branchement rapide "5" sur le conteneur "7" en le bloquant de l'intérieur avec le raccord "6".

Montar el acoplamiento rápido "5" en el contenedor "7" bloqueándolo desde el interior con el racor "6".

Infine inserire la griglia di decantazione "1" appoggiandola sul fondo del contenitore "7".

Lastly, rest retention plate "1" at the bottom of container "7".

Puis introduire la grille de décantation "1" en l'appuyant sur le fond du conteneur "7".

Por último introducir la rejilla de decantación "1" apoyándola sobre el fondo del contenedor "7".

6.11 - Elenco accessori

6.11 - List of accessories

6.11 - Liste des accessoires

6.11 - Lista de accesorios

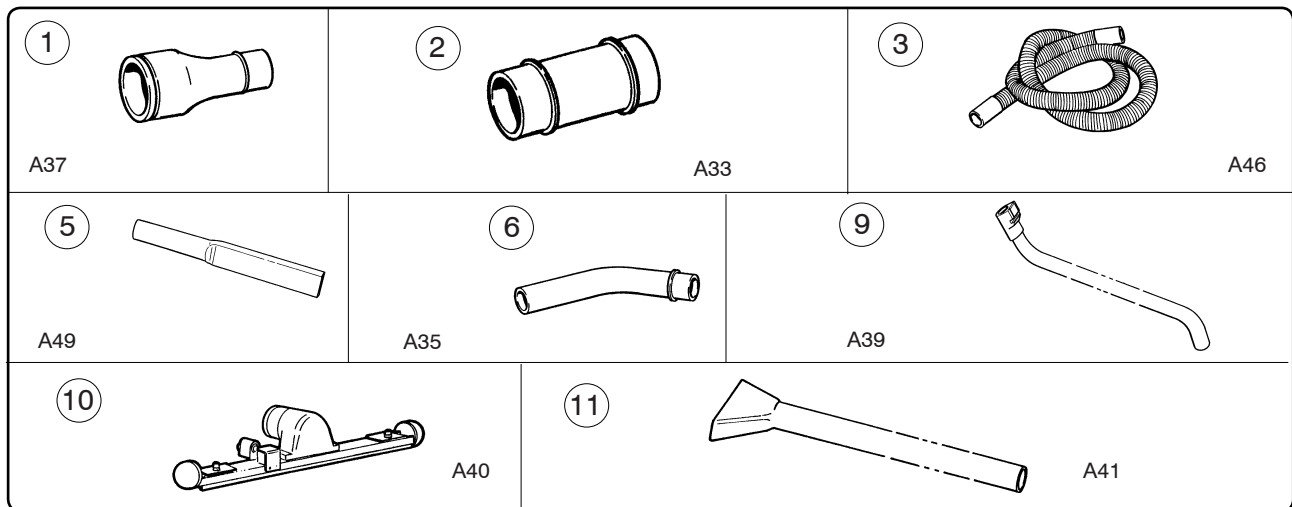


Fig. 6.11.1

Pos	N° codice Code N° N° code N° código	Dimensione Dimension Dimension Dimensión	Descrizione Description Désignation Descripción	Funzione Function Fonction Función
1	722001	Ø 70 Ø 50	Riduzione ferro <i>Iron reduction</i> Réduction en fer <i>Reducción de hierro</i>	Collegamento tra aspiratore e tubo flessibile <i>Connects the vacuum and flexible pipe</i> Liaison entre aspirateur et tuyau flexible <i>Conexión entre aspirador y tubo flexible</i>
2	721001	Ø 50	Raccordo giunzione <i>Connection fitting</i> Raccord de jonction <i>Racor de acoplamiento</i>	Per congiungere più tubi o accessori <i>To connect several pipes or accessories</i> Pour relier plusieurs tuyaux ou accessoires <i>Para acoplar tubos o accesorios</i>
3	724087	Ø 50	Tubo gomma antistatico <i>Antistatic rubber pipe</i> Tuyau caoutchouc antistatique <i>Tubo goma antiestático</i>	Aspirazione polveri <i>To suck dust and materials</i> Pour aspirer les poussières et matériaux divers <i>Aspiración polvo</i>
5	721026	Ø 50	Lancia piatta ferro <i>Flat iron fitting</i> Lance plate en fer <i>Lanza plana de hierro</i>	Per aspirazione trucioli liquidi, polveri da angoli <i>To suck liquid waste and dust from corners</i> Pour aspirer copeaux, liquides, poussières dans les angles <i>Para aspiración residuos líquidos y polvos en ángulos</i>
6	721012	Ø 50	Raccordo curvo <i>Curved fitting</i> Raccord coudé <i>Racor curvo</i>	Per aspirare in luoghi poco accessibili <i>To suck waste from inaccessible places</i> Pour aspirer dans les recoins <i>Para aspiración en lugares poco accesibles</i>
9	722291	Ø 50	Impugnatura <i>Handgrip</i> Manche <i>Empuñadura</i>	Per pulizia di pavimenti abbinata alla ventosa mobile <i>To clean floors together with the mobile nozzle</i> Pour le nettoyage de sols, associé au capteur mobile <i>Para limpieza de pav. combinado con la vent. móvil</i>
10	722095	Ø 50	Ventosa mobile mm 500 gomma <i>500 mm rubber nozzle</i> Capteur mobile 500 mm en caoutchouc <i>Ventosa móvil 500 mm goma</i>	Per aspirazione di polveri e liquidi dal pavimento <i>To suck dust and liquids from the floor</i> Pour aspirer poussières et liquides sur le sol <i>Para aspiración de polvo y líquidos del pavimento</i>
11	722033	Ø 50	Ventosa raschiante <i>Scraping nozzle</i> Capteur racleur <i>Boca raspadora</i>	Per aspirare e raschiare il pavimento <i>To clean and scrape the floor</i> Pour aspirer et racler le sol <i>Para aspirar y raspar pavimento</i>

Per maggiori informazioni sulla gamma completa degli accessori richiedere la documentazione specifica.

Ask for the specific documentation giving greater details about the complete range of accessories.

Pour plus d'informations sur la gamme complète d'accessoires demander la documentation spécifique.

Para mayores informaciones relativas a la gama completa de accesorios requerir la documentación específica.

7

Manutenzione / Maintenance
Entretien / Mantenimiento**7.1 - Premessa****ATTENZIONE!!**

Ogni intervento di manutenzione e pulizia dell'aspiratore deve essere eseguito a macchina spenta, scollegata dall'impianto pneumatico.

Si ricorda che un corretto uso e una buona manutenzione sono le premesse indispensabili per garantire rendimento e sicurezza all'aspiratore.

Per garantire un regolare e costante funzionamento dell'aspiratore ed evitare il decadimento della garanzia, ogni eventuale sostituzione di parti deve essere effettuata esclusivamente con ricambi originali.

7.1 - Foreword**ATTENTION!!**

All maintenance and cleaning operations must be carried out when the vacuum is off and disconnected from the air system.

Remember, that correct use and servicing are essential if the safety and efficiency of the vacuum are to be guaranteed.

To ensure regular and constant operation and to prevent the warranty from becoming void, only ever use genuine spare parts when repairs are needed.

7.1 - Avant-propos**ATTENTION!!**

Toute intervention d'entretien et de nettoyage sur l'aspirateur doit être effectuée avec la machine éteinte, débranchée de l'installation pneumatique.

Une utilisation correcte et un bon entretien sont les conditions indispensables pour garantir le rendement et la sécurité de l'aspirateur.

Pour garantir un fonctionnement régulier et constant de l'aspirateur et éviter l'expiration de la garantie, tout remplacement éventuel de pièces doit être fait exclusivement avec des pièces originales.

7.1 - Consideraciones Preliminares**ATENCIÓN!!**

Efectuar todos los trabajos de mantenimiento y de limpieza del aspirador con la máquina apagada, desconectada de la instalación neumática.

Recordamos que uso correcto y una buena mantención constituyen las premisas imprescindibles para garantizar el rendimiento y la seguridad del aspirador.

Para garantizar un funcionamiento regular y constante del aspirador y evitar que pierda validez la garantía, todas las sustituciones de partes deberá efectuarse exclusivamente con repuestos originales.

7.2 - Controlli effettuati nei nostri stabilimenti

L'aspiratore da Voi acquistato ha subito presso i nostri stabilimenti severi e successivi collaudi di funzionamento di ogni elemento.

7.2 - Inspections made in our plant

Each part of your vacuum will have been subjected to the strictest tests in our factory.

7.2 - Contrôles effectués dans nos établissements

Chaque pièce de l'aspirateur que vous venez d'acquérir a passé dans nos établissements des contrôles et des tests sévères de fonctionnement.

7.2 - Controles efectuados en nuestros establecimientos

El aspirador en su poder ha sido sometido en nuestros establecimientos a severos y repetidos controles de funcionamiento en cada una de sus partes.

In particolare vengono eseguiti seguenti controlli.

7.2.1 - Prima della messa in funzione:

- controllo del numero di matricola;
- controllo presenza di tutte le targhette;
- controllo presenza della corretta messa a terra;
- controllo serraggio di tutta la bulloneria.

7.2.2 - Con aspiratore funzionante:

- controllo di tenuta stagna delle varie guarnizioni di tenuta pneumatica;
- controllo efficienza delle protezioni e dispositivi di sicurezza;
- controllo generale di funzionamento.

7.2.3 - Collaudo al banco di prova

Infine l'aspiratore è stato collaudato al banco di prova allo scopo di verificare il corretto funzionamento e la rispondenza all'impiego specifico.

7.3 - Controlli e verifiche all'avviamento

Per assicurarsi che durante il trasporto l'aspiratore non abbia subito danni sarà cura del Cliente effettuare con scrupolo i seguenti controlli.

7.3.1 - Prima della messa in marcia:

- verificare la presenza e la leggibilità di tutte le targhe di avvertenza e di pericolo;
- verificare la presenza e l'integrità di tutte le protezioni.

7.3.2 - Con aspiratore funzionante:

- controllare che tutte le tenute pneumatiche siano perfettamente stagne;
- verificare l'efficienza di tutte le protezioni fisse;
- effettuare alcune prove di aspirazione su materiale identico a quello di produzione.

Questo per verificare il corretto funzionamento dell'aspiratore in ogni suo componente.

In particular, it will have been subjected to the following inspections.

7.2.1 - Before being started:

- *the serial number will be checked;*
- *checks will be made to ensure that all data plates are affixed;*
- *make sure that the machine has been correctly grounded;*
- *all nuts and bolts will be checked for tightness.*

7.2.2 - When the vacuum is operating:

- *make sure that the various air seals are tight;*
- *the efficiency of the safety devices and protections will be checked;*
- *the vacuum will be subjected to a general operating test.*

7.2.3 - Test bench inspections

Lastly, the vacuum cleaner has been bench tested in order to make sure that it operates correctly and that it complies with the specific use for which it has been designed.

7.3 - Checks and inspections on start-up

The customer should proceed with the following inspections to ensure that the vacuum has not been damaged during transport.

7.3.1 - Before starting:

- *check that all warning and danger plates are affixed and legible;*
- *check that all protections are installed and efficient.*

7.3.2 - With the vacuum operating:

- *check that all the air seals are perfectly tight;*
- *check that all fixed protections are efficient;*
- *proceed with suction tests using the same material as that used during work.*

This will ascertain whether all parts of the vacuum operate correctly.

En particulier les contrôles suivants ont été effectués:

7.2.1 - Avant la mise en service:

- contrôle du numéro de matricule;
- contrôle de la présence de toutes les plaques;
- contrôle de la présence d'une mise à la terre correcte;
- contrôle du serrage de toute la boulonnerie.

7.2.2 - Avec aspirateur en marche:

- contrôle de tenue des différents joints d'étanchéité;
- contrôle de l'efficacité des protections et des dispositifs de sécurité;
- contrôle général de fonctionnement.

7.2.3 - Test sur banc d'essai

L'aspirateur est ensuite testé sur banc d'essai afin de vérifier s'il fonctionne correctement et sa conformité par rapport à l'emploi prévu.

7.3 - Contrôles et vérifications à la mise en marche

Pour vérifier que l'aspirateur n'a pas subi de dommages pendant le transport le client devra effectuer avec soin les contrôles suivants.

7.3.1 - Avant la mise en marche:

- vérifiez que les plaques de recommandation et de danger sont présentes et lisibles;
- vérifiez la présence et le bon état de toutes les protections.

7.3.2 - Avec l'aspirateur en marche:

- contrôlez que toutes les jointes d'étanchéité sont hermétiques;
- vérifiez l'efficacité de toutes les protections fixes;
- effectuez quelques essais d'aspiration sur un déchet identique à celui de production.

Ceci sert à vérifier le bon fonctionnement de tous les composants de l'aspirateur.

En particular se efectúan los siguientes controles:

7.2.1 - Antes de la puesta en función:

- *control del número de matrícula;*
- *control de la existencia de todas las placas;*
- *control de la existencia de una eficaz conexión a tierra;*
- *control ajuste de todos los bulones.*

7.2.2 - Con el aspirador funcionando:

- *control real de estanqueidad de las diversas juntas de sellado neumático;*
- *control buen funcionamiento de las protecciones y de los dispositivos de seguridad;*
- *control general de funcionamiento.*

7.2.3 - Pruebas en el banco de pruebas

Por último, el aspirador ha pasado la prueba final en el banco de prueba para verificar su funcionamiento correcto y uso adecuado.

7.3 - Controles y verificaciones en la puesta en marcha

Para cerciorarse que durante el transporte el aspirador no haya sufrido daños el cliente deberá efectuar escrupulosamente los siguientes controles.

7.3.1 - Antes de la puesta en función:

- *verificar que existan y puedan leerse todas las tarjetas de advertencia y peligro;*
- *controlar la presencia y el buen estado de todas las protecciones.*

7.3.2 - Con el aspirador funcionando:

- *controlar que todas las juntas neumáticas tengan un sellado perfecto;*
- *controlar el perfecto estado de todas las protecciones fijas;*
- *efectuar algunas pruebas de aspiración con material idéntico al de producción.*

Esto para verificar el buen funcionamiento del aspirador en todas sus partes.

7.4 - Manutenzione periodica

Per garantire una elevata affidabilità nel tempo dell'aspiratore effettuare con scrupolo i controlli di seguito elencati.

7.4.1 - Prima di ogni turno di lavoro:

- verificare la presenza e l'integrità di ogni targa di avvertenza e pericolo. Se incomplete o illeggibili sostituirle.
- Verificare che il contenitore di raccolta detriti sia vuoto. In caso contrario provvedere al suo svuotamento. Vedi par. 6.6.

7.4.2 - Ogni 200 ore di lavoro (mensilmente)

- Verificare la tenuta dell'aspiratore. Non vi devono essere fughe.
- Verificare l'integrità del tubo di aspirazione e degli accessori. Non devono presentare lacerazioni, fessurazioni o rotture che ridurrebbero il grado di efficienza d'aspirazione.
- Verificare che il tubo di alimentazione aria non sia danneggiato o schiacciato. In tal caso procedere alla sua sostituzione.
- Verificare lo stato del filtro primario.
Deve essere integro, ossia non presentare lacerazioni, buchi o danneggiamenti vari.

In tal caso procedere alla sua sostituzione.

7.4.3 - Ogni 400 ore

- Far eseguire dal costruttore o da una officina autorizzata una revisione completa dell'aspiratore.

7.5 - Operazioni di manutenzione ordinaria

Di seguito sono descritte le operazioni di manutenzione ordinaria allo scopo di informare l'utilizzatore sulle procedure da seguire.

7.4 - Routine maintenance

Strictly comply with the following operations to ensure that the vacuum remains in a constantly reliable condition.

7.4.1 - Before each work shift:

- *check that all warning and danger plates are affixed and legible. Replace them if they are damaged or incomplete.*
- *Check that the waste container is empty. Empty it if this is not the case. See paragraph 6.6.*

7.4.2 - Every 200 hours service (monthly)

- *Check the tightness of the vacuum. There must be no leaks.*
- *Check the condition of the suction pipe and accessories. They must not be torn, slit or broken since this would lower the suction efficiency.*
- *Make sure that the air supply tube is not damaged or crushed. Replace it if this is the case.*
- *Check the condition of the primary filter. It must be undamaged, i.e. there must be no tears, holes or other damage.*

Change the filter if this is the case.

7.4.3 - Every 400 hours service

- *Have the vacuum completely overhauled by the manufacturer or by an authorized after-sales service center.*

7.5 - Routine maintenance operations

The routine maintenance operations are described below in order to inform the user about the correct procedure to follow.

7.4 - Entretien périodique

Pour garantir une bonne fiabilité dans le temps de l'aspirateur effectuez avec soin les contrôles indiqués ci-dessous.

7.4.1 - Avant chaque poste de travail:

- vérifiez la présence et le bon état de chaque plaque de recommandation et danger. Si elles sont incomplètes ou illisibles les remplacer.
- Vérifiez que le bac de récupération des déchets est vide. Dans le cas contraire la vider. Voir par. 6.6.

7.4.2 - Toutes les 200 heures de travail (chaque mois)

- Vérifiez que l'aspirateur est hermétique. Il ne doit pas y avoir de fuites.
- Vérifiez le bon état du tuyau d'aspiration et des accessoires. Ils ne doivent être ni déchirés, fissurés ou cassés car ceci réduit le degré d'efficacité de l'aspiration.
- Vérifiez que le câble d'alimentation n'est pas endommagé, arraché ou écrasé. Dans le cas contraire remplacez-le immédiatement.
- Vérifiez l'état du filtre principal. Il doit être en parfait état, c'est-à-dire ne pas être déchiré, percé ou endommagé.

Dans le cas contraire le remplacer.

7.4.3 - Toutes les 400 heures

- Faites effectuer par le constructeur ou par un atelier agréé, une révision complète de l'aspirateur.

7.5 - Comment effectuer les contrôles demandés

Ci-après sont décrites plusieurs opérations reportées précédemment dans le but d'informer l'utilisateur sur la manière d'effectuer les contrôles.

7.4 - Mantenimiento periódico

Para garantizar una elevada fiabilidad a través del tiempo del aspirador efectuar escrupulosamente los controles que a continuación enumeramos.

7.4.1 - Antes de cada turno de trabajo:

- controlar la presencia y el buen estado de todas las placas de advertencia y peligro. Si no están completas o no son legibles sustituirlas.
- Controlar que el contenedor de recogida residuos esté vacío. De lo contrario vaciarlo. Ver párraf. 6.6.

7.4.2 - Cada 200 horas de trabajo (mensualmente)

- Controlar la estanqueidad del aspirador. No deben existir pérdidas.
- Controlar el buen estado del tubo de aspiración y de los accesorios. No deben mostrar desgarros, cortes ni roturas que podrían reducir el grado de eficacia de la aspiración.
- Controlar que el cable de alimentación no esté dañado, arrancado ni aplastado. En este caso será necesario sustituirlo.
- Controlar el estado del filtro primario.
Debe estar en perfecto estado, es decir no presentar desgarros, agujeros ni otros tipos de daños.

En este caso será necesario sustituirlo.

7.4.3 - Cada 400 horas

- Encomendar al fabricante o a un taller autorizado una revisión completa del aspirador.

7.5 - Cómo efectuar los controles exigidos

A continuación se describen algunas operaciones expuestas precedentemente para informar el usuario cómo debe efectuar los controles.

7.5.1 - Sostituzione filtro primario (versione sprovvista di filtro assoluto)

Non sostituire il filtro con macchina in funzione.

**ATTENZIONE!!**

La sostituzione del filtro primario, quando la macchina aspira sostanze dannose per l'operatore, deve essere eseguita indossando un respiratore, guanti e vestiti di protezione. Operare possibilmente all'aperto. Il filtro sostituito deve essere eliminato dentro un apposito sacco di plastica.

7.5.1 - Primary filter replacement (version without absolute filter)

Never replace the filter whilst the machine is operating.

**ATTENTION!!**

The operator must wear breathing apparatus, gloves and protective garments to replace the primary filter when the machine vacuums harmful substances.

Work outdoors if possible. The old filter must be disposed of in a special plastic bag.

7.5.1 - Remplacement du filtre principal (version dépourvue de filtre absolu)

Ne remplacez pas le filtre quand la machine est en service.

**ATTENTION!!**

Lors du traitement de substances dangereuses pour la santé de l'opérateur, le remplacement du filtre principal doit être effectué en portant un masque respiratoire, des gants et des vêtements de protection. Opérez si possible en plein air. Jetez le filtre utilisé dans un sac en plastique prévu à cet effet.

7.5.1 - Sustitución filtro primario (versión sin filtro absoluto)

No sustituir el filtro con la máquina en función.

**ATENCIÓN!!**

Quando se emplea el aspirador con sustancias nocivas para la salud del operador, la sustitución del filtro primario se deberá efectuar empleando un respirador, guantes e indumentos de protección. Operar en lo posible en lugar abierto. El filtro sustituido se deberá eliminar dentro de su específica bolsa de plástico.

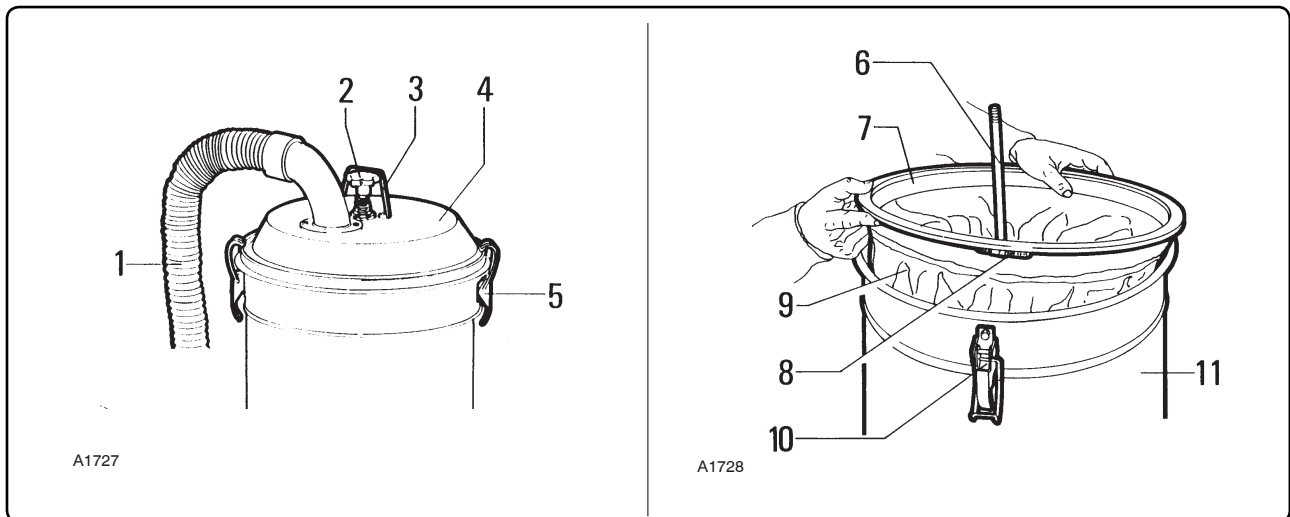


Fig. 7.5.1

- Sfilare il tubo di aspirazione "1" dal suo raccordo.
- Sganciare l'arresto "3" di trattenimento del pomello "2" quindi svitare il pomello scuotifiltro "2".
- Sbloccare i due ganci di chiusura "5" e togliere il coperchio "4".
- Sollevare il filtro "9" e svitare la fascetta "8" di trattenimento del filtro sull'anello di sostegno "7".
- Sfilare la gabbia "6" e capovolgere il filtro mettendo a vista la fascetta di aggancio "1" fig. 7.5.2.
- Togliere le fascette e staccare la gabbia dal filtro che deve essere depositato in un sacco di plastica.
- Remove the suction tube "1" from its fitting.
- Release stop "3" that retains knob "2" and then unscrew filter shaker knob "2".
- Release the two closing hooks "5" and remove cover "4".
- Lift the filter "9" and unscrew the clamp "8" that holds the filter on the bearing ring "7".
- Unscrew cage "6" and overturn the filter, exposing coupling clamp "1" fig. 7.5.2.
- Release the clamps and detach the cage from the filter which must be placed in a plastic bag.
- Retirer le tuyau d'aspiration "1" de son raccord.
- Décrocher le verrou "3" qui retient le pommeau "2" puis dévisser le pommeau de secouage du filtre "2".
- Débloquer les deux crochets de fermeture "5" et enlever le couvercle "4".
- Soulever le filtre "9" et dévisser le collier "8" de serrage du filtre sur l'anneau de support "7".
- Retirer la cage "6" et renverser le filtre en mettant en vue le collier d'accrochage "1" fig. 7.5.2.
- Enlever les colliers et détacher la cage du filtre qui doit être déposé dans un sac de plastique.
- Quitar el tubo de aspiración "1" de su lugar.
- Desenganchar el dispositivo "3" de sujeción del pommo "2" y aflojar el pommo sacude-filtro "2".
- Desbloquear los dos ganchos de cierre "5" y quitar la tapa "4".
- Alzar el filtro "9" y aflojar la abrazadera "8" de sujeción del filtro en el anillo de acoplamiento "7".
- Extraer la jaula "6" y volcar el filtro de manera que la abrazadera de acoplamiento "1" fig. 7.5.2 quede visible.
- Quitar la abrazadera y separar la jaula del filtro; éste se ha de meter en una bolsa de plástico.

- Chiudere il sacco di plastica contenente il filtro e se sporco di polvere tossica o pericolosa, non gettarlo nei rifiuti ma consegnarlo alle autorità competenti autorizzate allo smaltimento di tali rifiuti.
- *Close the plastic bag containing the filter. If this is soiled with toxic or dangerous dust, do not throw it away. Hand it over to the authorities that are authorized to dispose of such waste.*
- Fermez le sac de plastique contenant le filtre; s'il est souillé de poussière toxique ou dangereuse, ne pas le jeter à la poubelle mais le remettre à un organisme autorisé à la mise à décharge de ce type de déchets.
- *Cerrar la bolsa de plástico que contiene el filtro y si está sucio de polvos tóxicos o peligrosos no arrojárselo con la basura. Entregárselo a las autoridades competentes autorizadas a la eliminación de este tipo de residuos.*
- Eseguire il cambio del filtro primario e del filtro assoluto con particolare cura e mettere in ogni caso una maschera tipo P3.
- *Execute the change of the primary filter and of the absolute filter with particular care above all use the mask type P3.*
- Effectuer le remplacement du filtre principal et du filtre absolu en faisant tout particulièrement attention et en mettant un masque de type P3.
- *Efectuar la sustitución del filtro primario y absoluto con mucha atención y equiparse siempre para hacerlo con máscara tipo P3.*

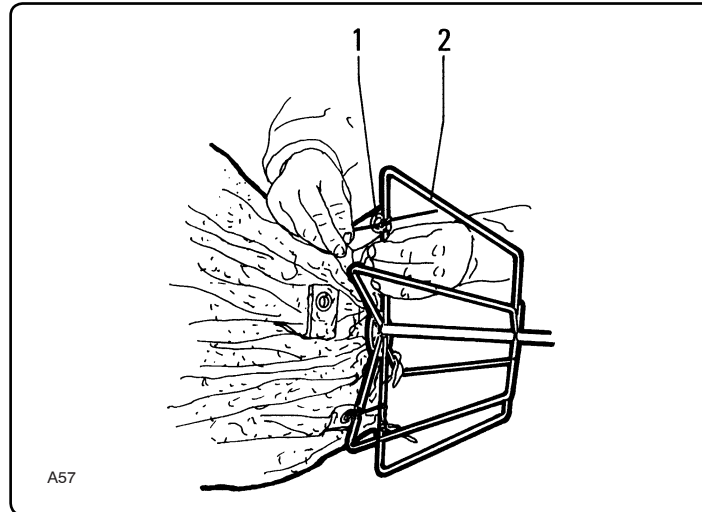


Fig. 7.5.2



ATTENZIONE!!

La sostituzione del filtro non deve essere eseguita con leggerezza. Occorre rimpiazzarlo con altro dalle identiche caratteristiche, di capacità filtrante di superficie esposta e di categoria. In caso contrario si pregiudica il corretto funzionamento dell'aspiratore.



ATTENTION!!

Filter replacement is an important operation. The filter must be replaced with one of identical characteristics, exposed filtering area and category. Failure to comply with these regulations could jeopardize the correct operation of the vacuum.



ATTENTION!!

Le remplacement du filtre doit être effectué avec soin. Il faut le remplacer par un filtre ayant les mêmes caractéristiques et de même catégorie. Dans le cas contraire le fonctionnement correct de l'aspirateur est compromis.



ATENCIÓN!!

Poner mucha atención al realizar la sustitución del filtro. Reemplazarlo con otro filtro idéntico, con la misma capacidad filtrante, la misma superficie expuesta y de la misma categoría. Si no lo hacemos así comprometemos el correcto funcionamiento del aspirador.

Procurarsi un filtro dalle identiche caratteristiche e procedere al montaggio nel seguente modo:

- applicare al nuovo filtro il fermafiltro e l'anello di tenuta smontati dal vecchio filtro.
- Introdurre la gabbia "2" fig. 7.5.2 e montarla al filtro mediante le fascette "1" esistenti sul fondo del filtro.
- Inserire il filtro all'interno della camera filtrante "11" fig. 7.5.1, quindi montarvi il coperchio "4" e bloccarlo mediante i due ganci di chiusura "5".
- Montare il pomello scuotifiltro e bloccarlo in posizione abbassata con l'arresto "3" in modo da mantenere il filtro sempre teso.
- Rimontare il tubo di aspirazione sul raccordo.

Obtain a filter with identical characteristics as the previously one and proceed in the following way:

- fit the filter catch and retention ring of the old filter on to the new one.
- Insert cage "2" fig. 7.5.2 and mount it on to the filter by means of clamps "1" on the bottom of the filter.
- Fit the filter into filtering chamber "11" fig. 7.5.1 then mount cover "4" and lock it in place with the two closing hooks "5".
- Mount the filter shaker knob and lock it in a lowered position with holder "3" so that the filter is kept permanently taut.
- Fit the suction tube back on the fitting.

Se procurer un filtre ayant les mêmes caractéristiques et procéder au montage de la manière suivante:

- appliquer au nouveau filtre le serre filtre et l'anneau de tenue démontés de l'ancien filtre.
- Introduire la cage "2" fig. 7.5.2 et la monter sur le filtre avec les colliers "1" qui se trouvent sur le fond du filtre.
- Introduire le filtre à l'intérieur de la chambre filtrante "11" fig. 7.5.1, puis monter le couvercle "4" et le bloquer avec les deux crochets de fermeture "5".
- Monter le pommeau de secouage du filtre et le bloquer dans la position abaissée avec l'arrêt "3" de manière à maintenir le filtre toujours tendu.
- Remonter le tuyau d'aspiration sur le raccord.

Sustituirlo con un filtro que tenga las mismas características y montarlo de la siguiente manera:

- poner al filtro nuevo el sujetafiltro y el anillo de estanqueidad desmontados del viejo filtro.
- Introducir la jaula "2" fig. 7.5.2 y montarla mediante las abrazaderas "1" que están en el fondo del filtro.
- Meter el filtro en el interior de la cámara filtrante "11" fig. 7.5.1 y volver a poner la tapa "4" y bloquearla con los dos ganchos de cierre "5".
- Montar el pomo sacude-filtro y bloquearlo bajando el dispositivo "3" para mantener siempre el filtro tenso.
- Volver a acoplar el tubo de aspiración en el racor.

7.5.2 - Sostituzione filtro primario (versione con filtro assoluto in aspirazione)

7.5.2- Primary filter replacement (version with absolute filter on the intake)

7.5.2 - Remplacement du filtre absolu (versione con filtro assoluto in aspirazione)

7.5.2- Sustitución del filtro absoluto (versión con filtro absoluto en aspiración)



ATTENZIONE!!

La sostituzione del filtro primario, quando la macchina aspira sostanze dannose per l'operatore, deve essere eseguita indossando un respiratore, guanti e vestiti di protezione. Operare possibilmente all'aperto. Il filtro sostituito deve essere eliminato dentro un apposito sacco di plastica.



ATTENTION!!

The operator must wear breathing apparatus, gloves and protective garments to replace the primary filter when the machine vacuums harmful substances.

Work outdoors if possible. The old filter must be disposed of in a special plastic bag.



ATTENTION!!

Lors du traitement de substances dangereuses pour la santé de l'opérateur, le remplacement du filtre principal doit être effectué en portant un masque respiratoire, des gants et des vêtements de protection. Opérez si possible en plein air. Jetez le filtre usé dans un sac en plastique prévu à cet effet.



ATENCIÓN!!

Cuando se emplea el aspirador con sustancias nocivas para la salud del operador, la sustitución del filtro primario se deberá efectuar empleando un respirador, guantes e indumentos de protección. Operar en lo posible en lugar abierto. El filtro sustituido se deberá eliminar dentro de su específica bolsa de plástico.

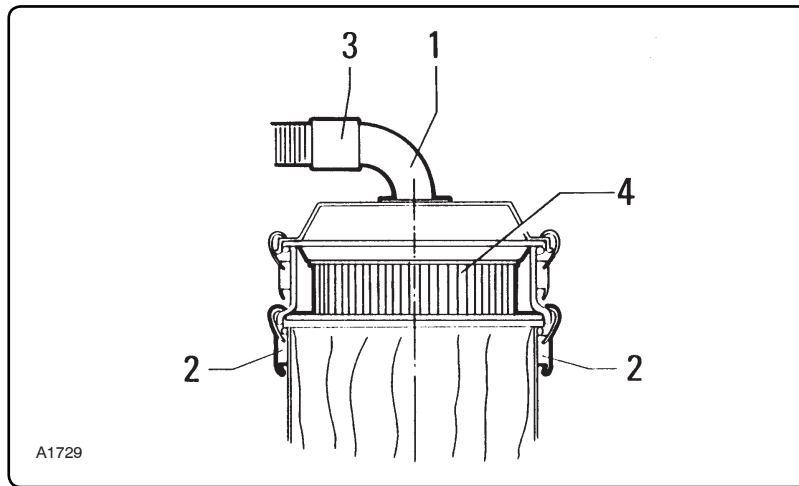


Fig. 7.5.3

- Chiudere il rubinetto di alimentazione aria.
- Sfilare il tubo "3" dal raccordo "1".
- Sbloccare i due ganci di chiusura "2" e togliere il coperchio "4" comprensivo di prolunga e filtro assoluto.

- Shut off the air feed cock.
- Remove tube "3" from fitting "1".
- Release the two closing clips "2" and remove cover "4" along with the extension and absolute filter.

- Fermer le robinet d'alimentation de l'air.
- Débrancher le tuyau "3" du raccord "1".
- Débloquer les deux crochets de fermeture "2" et enlever le couvercle "4" y compris la rallonge et le filtre absolu.

- Cerrar el grifo de alimentación del aire.
- Extraer el tubo "3" del racor "1".
- Desenganchar los ganchos de cierre "2" y quitar la tapa "4" junto con el elemento de prolongación y el filtro absoluto.

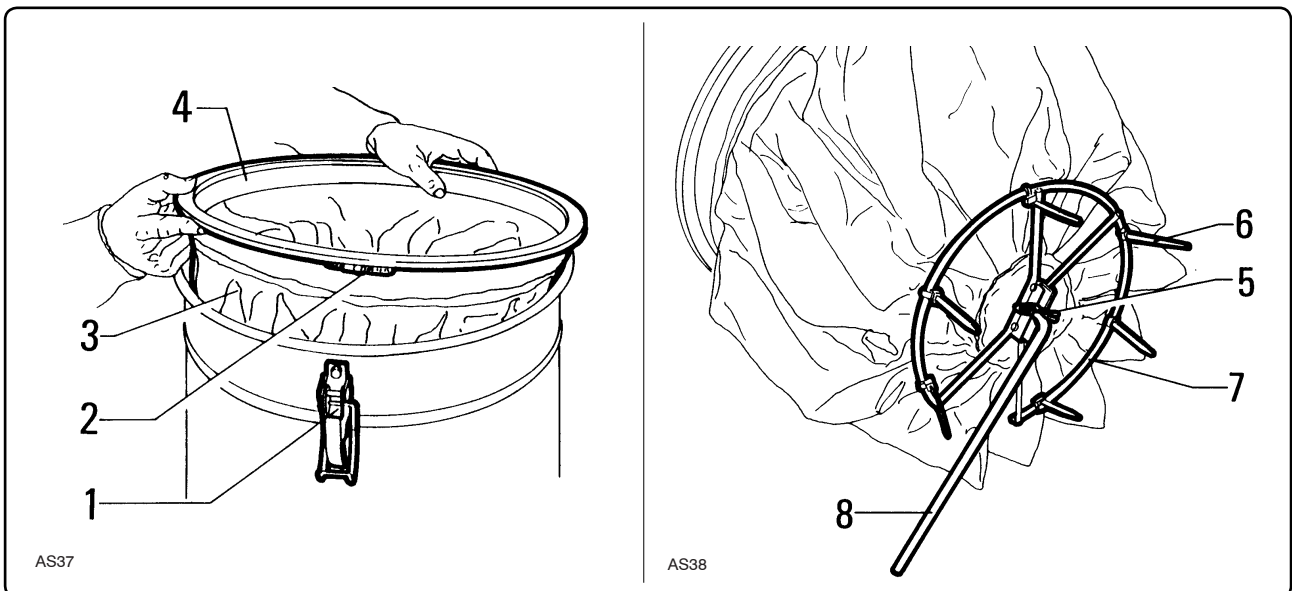


Fig. 7.5.4

- Sollevare leggermente il filtro "3" fig. 7.5.4 inserire all'interno dell'aspiratore una mano, raggiungere la copiglia "5" e sfilarla liberando così la leva "8" dello scuotifiltro dall'anello "7".
- Sollevare il filtro "3" mettendo in vista le fascette di aggancio "6".
- Togliere le fascette e staccare la gabbia dal filtro che deve essere depositato in un sacco di plastica.
- Prima di chiudere il sacco di plastica, svitare la fascetta "2" del fermafiltro dall'anello "4" del filtro, toglierlo dal filtro e recuperare l'anello.
- Chiudere il sacco di plastica contenente il filtro e se sporco di polvere tossica o pericolosa, non gettarlo nei rifiuti ma consegnarlo alle autorità competenti autorizzate allo smaltimento di tali rifiuti.
- Eseguire il cambio del filtro primario e del filtro assoluto con particolare cura e mettere in ogni caso una maschera tipo P3.
- Slightly lift the filter "3" fig. 7.5.4. Insert one hand inside the exhauster in order to reach split pin "5". Remove it, thus freeing filter shaker lever "8" from the ring "7".
- Lift filter "3", exposing the clamps "6".
- Cut the clamps and detach the cage from the filter which must be placed in a plastic bag.
- Before closing the plastic bag, unscrew clamp "2" of the filter holder from filter ring "4", remove it from the filter and recover the ring.
- Close the plastic bag containing the filter. **If this is soiled with toxic or dangerous dust, do not throw it away. Hand it over to the authorities that are authorized to dispose of such waste.**
- Execute the change of the primary filter and of the absolute filter with particular care above all use the mask type P3.
- Soulever légèrement le filtre "3" fig. 7.5.4, mettre une main dans l'aspirateur pour atteindre la goupille "5" et la retirer en libérant ainsi le levier "8" du secoueur de filtre de l'anneau "7".
- Soulever le filtre "3" en mettant en vue le collier d'accrochage "6".
- Enlever les colliers et détacher la cage du filtre qui doit être déposée dans un sac de plastique.
- Avant de fermer le sac de plastique, dévisser le collier "2" du serre filtre de l'anneau "4" du filtre, l'enlever du filtre et récupérer l'anneau.
- Fermer le sac de plastique contenant le filtre et s'il est souillé de poussière toxique ou dangereuse, ne pas le jeter à la poubelle mais le remettre à un organisme autorisé à la mise décharge de ce type de déchets.
- Effectuer le remplacement du filtre principal et du filtre absolu en faisant tout particulièrement attention et en mettant un masque de type P3.
- Alzar ligeramente el filtro "3" fig. 7.5.4, meter una mano dentro del aspirador para coger la clavija "5" y sacarla; de esta manera queda libre el anillo "7" de la palanca "8" del sacude-filtro.
- Alzar el filtro "3" para que queden a la vista las abrazaderas de acoplamiento "6".
- Quitar las abrazaderas y separar la jaula del filtro; éste se ha de meter en una bolsa de plástico.
- Antes de cerrar la bolsa de plástico, aflojar la abrazadera "2" del sujetafiltro del anillo "4" del filtro, quitarlo y recuperar el anillo.
- Cerrar la bolsa de plástico que contiene el filtro y si está sucio de polvos tóxicos o peligrosos no tirarla a la basura. Entregarla a las autoridades competentes encargadas de la eliminación de este tipo de residuos.
- Efectuar la sustitución del filtro primario y absoluto con mucha atención y equiparse siempre para hacerlo con máscara tipo P3.



ATTENZIONE!!

La sostituzione del filtro non deve essere eseguita con leggerezza. Occorre rimpiazzarlo con altro dalle identiche caratteristiche, di capacità filtrante di superficie esposta e di categoria. In caso contrario si pregiudica il corretto funzionamento dell'aspiratore.



ATTENTION!!

Filter replacement is an important operation. The filter must be replaced with one of identical characteristics, exposed filtering area and category. Failure to comply with these regulations could jeopardize the correct operation of the exhauster.



ATTENTION!!

Le remplacement du filtre doit être effectué avec soin. Il faut le remplacer par un filtre ayant les mêmes caractéristiques et de même catégorie. Dans le cas contraire le fonctionnement correct de l'aspirateur est compromis.



ATENCIÓN!!

Poner mucha atención al realizar la sustitución del filtro. Reemplazarlo con otro filtro idéntico, con la misma capacidad filtrante, la misma superficie expuesta y de la misma categoría. Si no lo hacemos así comprometemos el correcto funcionamiento del aspirador.

7.5.3 - Sostituzione del filtro negli aspiratori nella categoria d'impiego "B1" fig. 7.5.5

7.5.3 - Changing the filter on "B1" version vacuum fig. 7.5.5

7.5.3 - Remplacement du filtre dans les aspirateurs de la catégorie d'emploi "B1" fig. 7.5.5

7.5.3 - Sustitución del filtro en los aspiradores de la categoría de uso "B1" fig. 7.5.5

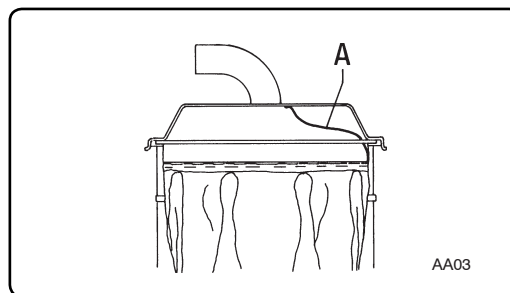


Fig. 7.5.5

Il cambio del filtro nella versione "K1" avviene come descritto al par. 7.5.1. Occorre osservare che col nuovo filtro non venga interrotta la conducibilità della macchina attraverso il collegamento del cavo "A" che si trova nell'anello del filtro.

To change the filter in this version, carry out the same procedure as for "K1" (par. 7.5.1). When fitting the new filter however, you must ensure that the earth banding "A" is not broken at the filter ring connection.

Le remplacement du filtre dans la version "K1" se fait comme décrit dans le par. 7.5.1. Il faut vérifier que le nouveau filtre n'interrompt pas la conductibilité de la machine à travers la liaison du câble "A" qui se trouve dans l'anneau du filtre.

Para cambiar el filtro en la versión "K1" seguir las indicaciones del punto 7.5.1. Controlar que con el filtro nuevo no se interrumpa la conductibilidad de la máquina a través de la conexión del cable "A" que se encuentra en el anillo del filtro.

7.5.4 - Sostituzione del filtro assoluto "K1" montato in aspirazione fig. 7.5.6

7.5.4 - Replacing the absolute filter "K1" mounted on the intake fig. 7.5.6

7.5.4 - Remplacement du filtre absolu "K1" monté à l'aspiration fig. 7.5.6

7.5.4 - Sustitución del filtro absoluto "K1" montado en aspiración fig. 7.5.6

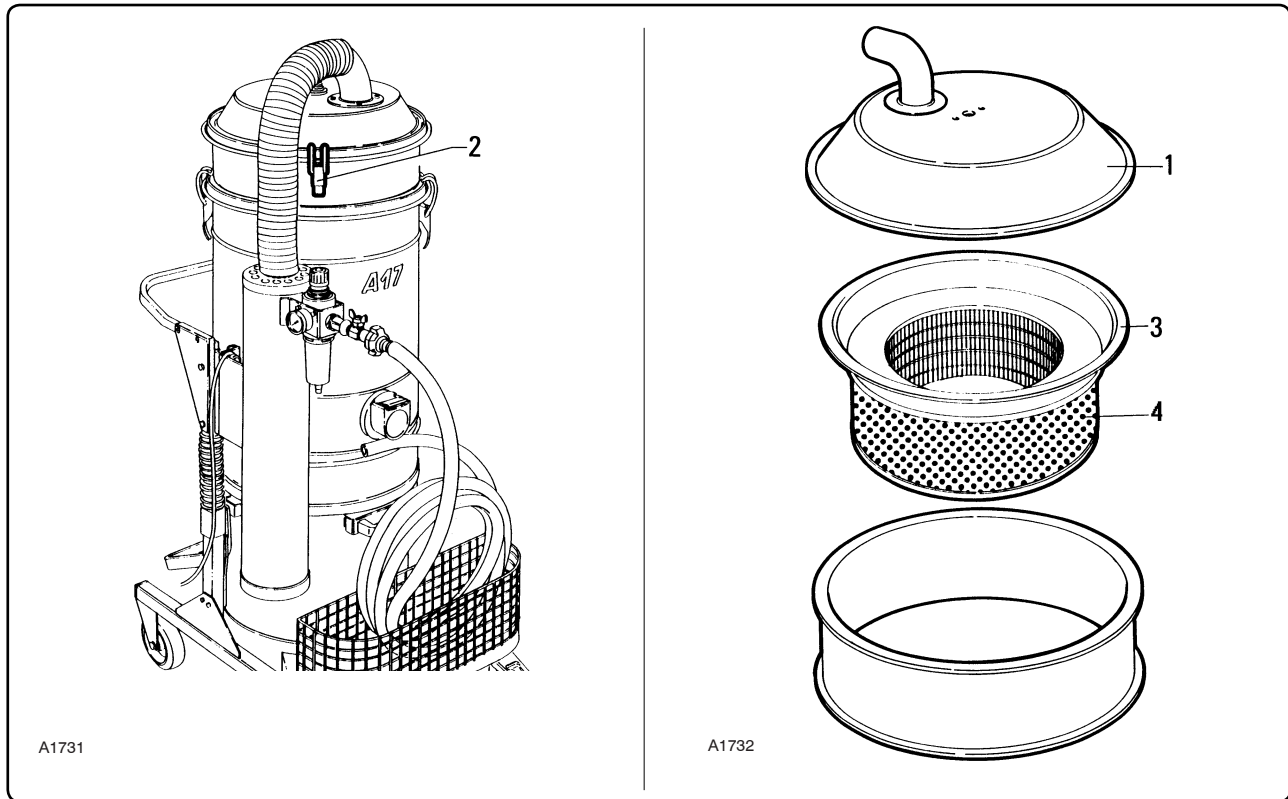


Fig. 7.5.6

La sostituzione del filtro assoluto (quando presente) avviene nel seguente modo:

- togliere il coperchio "1" agendo sulle chiusure "2";
- sollevare il filtro assoluto "4";
- togliere la guarnizione "3" e, se ancora integra, rimontarla nel nuovo filtro;
- rimontare il nuovo filtro procedendo in modo inverso a quanto descritto per lo smontaggio;
- il filtro assoluto che è stato smontato e sostituito, deve essere introdotto in un sacco di nylon e avviato allo smaltimento.
- Eseguire il cambio del filtro primario e del filtro assoluto con particolare cura e mettere in ogni caso una maschera tipo P3.

Nota

Il filtro assoluto è un rifiuto tossico e deve essere trattato come tale. Consegnarlo quindi ad imprese autorizzate allo smaltimento di tali rifiuti.

The absolute filter (when installed) is replaced in the following way:

- remove cover "1" by means of clips "2";
- lift the absolute filter "4";
- remove the seal "3" and fit it into the new filter if it is still in a good condition;
- refit the new filter, proceeding with the demounting instructions in reverse;
- the demounted and replaced absolute filter must be covered with a nylon bag and disposed of in the appropriate way.
- Execute the change of the primary filter and of the absolute filter with particular care above all use the mask type P3.

Note

The absolute filter is toxic waste and must be treated as such. Hand it over to one of the authorities authorized to dispose of such materials.

Le remplacement du filtre absolu (quand il est présent) se fait de la manière suivante:

- enlever le couvercle "1" en agissant sur les fermetures "2";
- soulever le filtre absolu "4";
- enlever le joint "3" et s'il est encore en bon état, le remonter dans le nouveau filtre;
- remonter le nouveau filtre en procédant de manière inverse à ce qui est décrit pour le démontage;
- le filtre absolu démonté et remplacé, doit être renfermé dans un sac de Nylon et mis à la décharge.
- Effectuer le remplacement du filtre principal et du filtre absolu en faisant tout particulièrement attention et en mettant un masque de type P3.

Remarque

Le filtre absolu est un déchet toxique et il doit être traité comme tel. Il doit être remis aux autorités compétentes autorisées à la mise à décharge de ce type de déchets.

Para cambiar el filtro absoluto (cuando está montado) seguir las siguientes indicaciones:

- quitar la tapa "1" desenganchando los cierres "2";
- alzar el filtro absoluto "4";
- quitar la guarnición "3" y, si aún se puede usar, montarla en el filtro nuevo;
- volver a montar el filtro nuevo repitiendo lo indicado arriba pero en sentido inverso;
- el filtro absoluto que se ha quitado y sustituido se ha de meter en una bolsa de nylon y eliminarlo de la manera oportuna.
- Efectuar la sustitución del filtro primario y absoluto con mucha atención y equiparse siempre para hacerlo con máscara tipo P3.

Nota

El filtro absoluto es un residuo tóxico y deberá recibir por lo tanto un tratamiento pertinente. Entregarlo a empresas autorizadas para la eliminación de dichos residuos.

7.5.5 - Verifica tenuta camera filtrante (fig. 7.5.7)

7.5.5 - Checking the tightness of the filtering chamber (fig. 7.5.7)

7.5.5 - Vérification de la chambre filtrante (fig. 7.5.7)

7.5.5 - Control cámara filtrante (fig. 7.5.7)

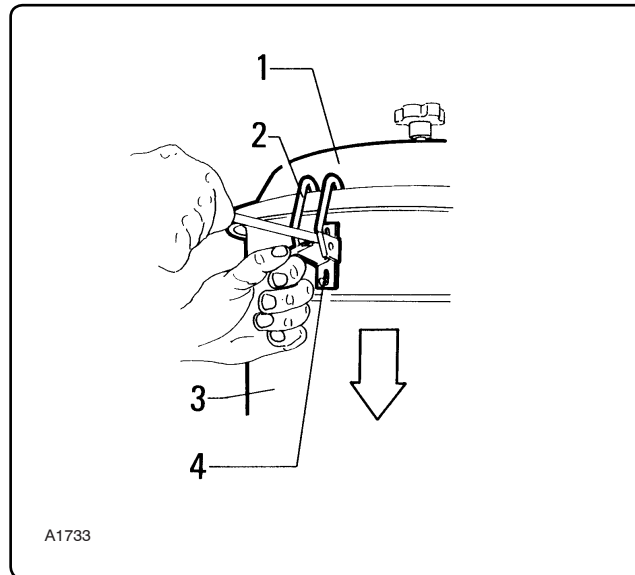


Fig.7.5.7

Verificare la perfetta tenuta del coperchio "1" con la camera filtrante "3". Se la guarnizione sotto al coperchio "1" avesse ceduto, svitare le viti "4".

Check that cover "1" makes a perfect seal with filtering chamber "3". Unscrew screws "4" if the seal under the cover "1" has yielded.

Vérifier la parfaite étanchéité du couvercle "1" avec la chambre filtrante "3". Si le joint sous le couvercle "1" a cédé, dévisser les vis "4".

Controlar atentamente que la tapa "1" resulte perfectamente hermética con la cámara filtrante. Si la guarnición de la tapa "1" ha cedido, aflojar los tornillos "4".

Abbassare le chiusure fino ad ottenere la perfetta tenuta tra coperchio e camera di aspirazione, quindi stringere le viti "4".

Lower the clips until there is a perfect seal between the cover and suction chamber, then tighten the screws "4".

Abaisser les fermetures jusqu'à obtenir la parfaite étanchéité entre le couvercle et la chambre d'aspiration, puis serrer les vis "4".

Bajar los cierres hasta obtener un cierre hermético entre la tapa y la cámara de aspiración y volver a apretar los tornillos "4".

7.5.6 - Verifica tenuta camera filtrante (fig. 7.5.8)

7.5.6 - Checking the tightness of the filter chamber (fig. 7.5.8)

7.5.6 - Vérification étanchéité de la chambre filtrante (fig. 7.5.8)

7.5.6 - Control estanqueidad cámara filtrante (fig. 7.5.8)

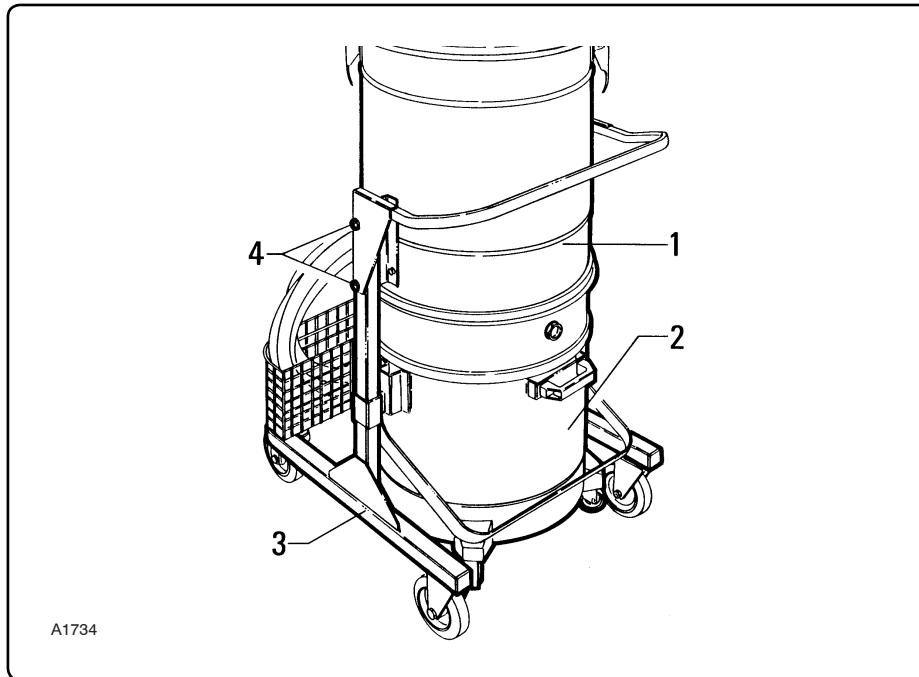


Fig. 7.5.8

Col passare del tempo, la guarnizione di tenuta tra il contenitore "2" e la camera filtrante "1" tende a cedere, impedendo la tenuta.

Se la guarnizione presenta lacerazioni, fessure, ecc..., occorre procedere alla sua sostituzione.

Se viceversa la guarnizione è integra, è sufficiente procedere ad una adeguata regolazione della camera filtrante.

A tale scopo occorre:

- allentare le quattro viti "4" che bloccano la camera filtrante "1" alla struttura "3" dell'aspiratore.
- Fare scendere la camera filtrante "1" mediante le relative asole e, raggiunta la posizione di tenuta, ribloccare le viti "4".

After a certain period of time, the seal between container "2" and filtering chamber "1" tends to become slack and no longer tight.

The seal must be replaced if it becomes torn or split.

If the seal is undamaged, just adjust the filter chamber in an adequate way.

Proceed in the following way:

- *loosen the four screws "4" that lock filter chamber "1" against vacuum structure "3".*
- *Allow filter chamber "1" to lower down the relative slots and relock screws "4" once it has reached the retention position.*

Avec le temps le joint d'étanchéité entre le bac "2" et la chambre filtrante "1" tend à s'affaïsser, empêchant l'étanchéité.

Si le joint est déchiré ou fissuré il faut le remplacer.

Au contraire si le joint est en bon état, il suffit de régler la chambre filtrante.

Pour cela il faut:

- desserrer les quatre vis "4" qui bloquent la chambre filtrante "1" à la structure "3" de l'aspirateur.
- Faire descendre la chambre filtrante "1" avec les rainures et, quand la position d'étanchéité est atteinte, bloquer de nouveau les vis "4".

Después de un cierto tiempo, la junta de sellado entre el contenedor "2" y la cámara filtrante "1" pierde rigidez, disminuyendo el sellado.

Si la junta tiene desgarros, cortes, etc, debemos sustituirla.

Si en cambio la junta está en buen estado, basta regular adecuadamente la cámara filtrante.

Para ello:

- *aflojar los cuatro tornillos "4" que bloquean la cámara filtrante "1" en la estructura "3" del aspirador.*
- *Hacer descender la cámara filtrante "1" mediante los relativos ojales y, una vez alcanzada la posición de hermeticidad, volver a bloquear los tornillos "4".*

7.5.7 - Controllo integrità delle tubazioni (fig. 7.5.9)

7.5.7 - Checking the condition of the pipes (fig. 7.5.9)

7.5.7 - Contrôle de l'intégrité des tuyauteries (fig. 7.5.9)

7.5.7 - Control de la integridad de los tubos (fig. 7.5.9)

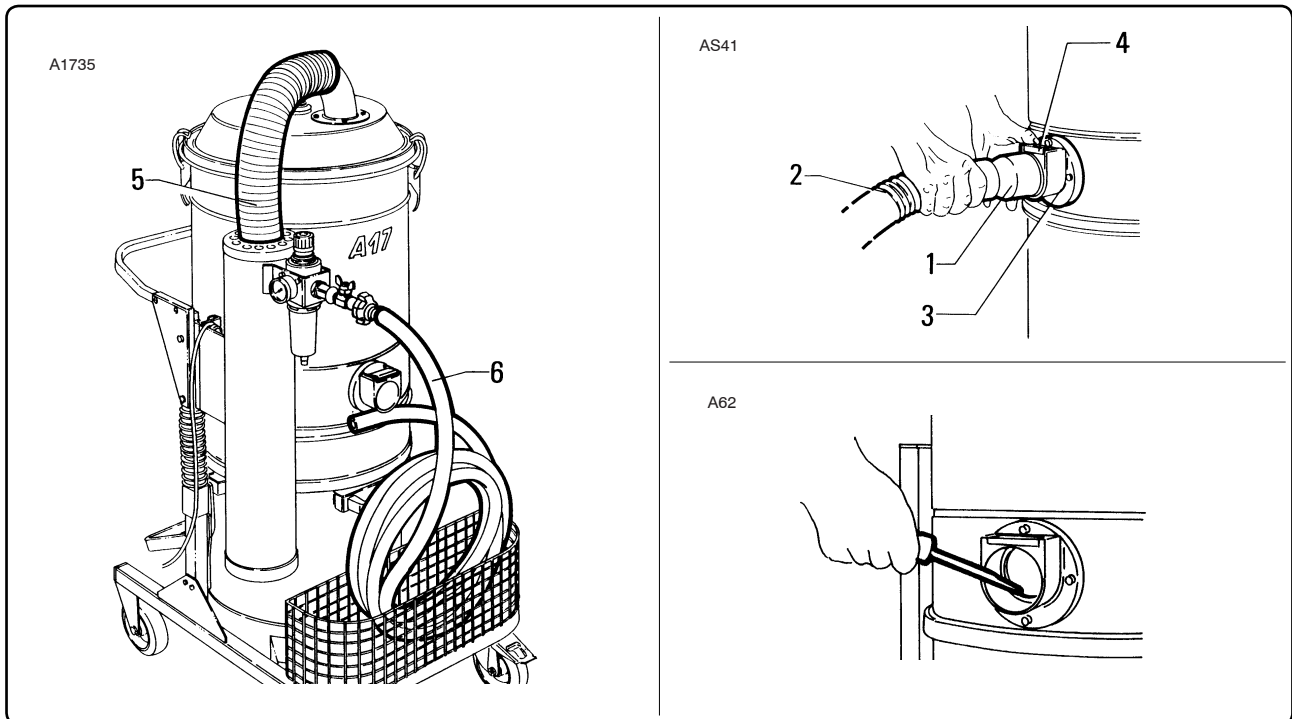


Fig. 7.5.9

Per l'ottimale rendimento dell'aspiratore occorre garantire la perfetta tenuta su tutto il percorso dell'aria aspirata.

Oltre a verificare la tenuta delle guarnizioni della camera filtrante (come descritto al par. 7.5.6) controllare in particolare l'integrità e il corretto fissaggio del tubo "5" di collegamento del silenziatore con la camera filtrante e del tubo di alimentazione "6".

In caso di lesioni, rotture o in caso di anomalo accoppiamento del tubo sui bocchettoni di raccordo, procedere alla sostituzione dei tubi.

Quando l'aspiratore viene utilizzato per aspirare materiali collosi, verificare che non si siano provocate occlusioni o strozzature nel percorso dell'aria aspirata.

Verificare altresì lo stato del tubo di aspirazione "2".

Per la sua stessa funzione è la parte che viene maggiormente movimentata, a volte anche in malo modo ed è la parte dell'aspiratore maggiormente a contatto con i detriti da aspirare.

Per questo motivo il tubo di aspirazione "2" è molto esposto ad usure e rotture.

To ensure the vacuum operates in the best possible way, the entire air suction circuit must be perfectly tight.

Besides checking the tightness of the filtering chamber seals (as described in sect. 7.5.6), it is particularly necessary to make sure that tube "5", connecting the silencer to the filtering chamber, and feed tube "6" are in a good condition and correctly fixed.

Replace the tubes if there are tears or breakages or if they are incorrectly coupled to the unions.

When the vacuum is used to suck up sticky materials, check that there is no clogging or throttling along the entire air suction line.

Also check the condition of suction pipe "2".

Owing to the way in which it works, this is the part that moves to the greatest extent and sometimes badly. It is the part of the vacuum cleaner that most greatly comes into contact with the vacuumed waste.

For this reason, suction pipe "2" is highly exposed to wear and breakage.

Pour optimiser le rendement de l'aspirateur il faut garantir une bonne étanchéité sur tout le parcours de l'air aspiré.

En plus de la vérification de l'étanchéité de la chambre filtrante (comme décrit au par. 7.5.6) contrôler notamment l'intégrité et la bonne fixation du tuyau "5" de liaison du silencieux à la chambre filtrante et du tuyau d'alimentation "6".

En cas de fissures, ruptures ou d'accouplement anormal du tuyau sur les embouts de raccord, remplacer les tuyaux.

En cas d'aspiration de matières collantes, vérifier qu'il n'y a pas d'occlusions ou d'étranglements le long du parcours de l'air aspiré.

Vérifier aussi l'état du tuyau d'aspiration "2".

C'est le tuyau que l'on déplace le plus par sa fonction et parfois même que l'on maltraite le plus. C'est la partie le plus en contact avec les déchets à aspirer.

Pour cette raison le tuyau d'aspiration "2" est particulièrement exposé à l'usure et aux ruptures.

Para un rendimiento optimal del aspirador es preciso garantizar la perfecta estanqueidad en todo el recorrido del aire aspirado.

Además de controlar la hermeticidad de las juntas de la cámara filtrante (como se describe en el párraf. 7.5.6) controlar en particular la integridad y la fijación correcta del tubo "5" de conexión del silenciador con la cámara filtrante y del tubo d'alimentación "6".

En caso de lesiones, roturas o en caso de anómalo acoplamiento del tubo en las bocas de racor, cambiar los tubos.

Quando empleamos el aspirador para aspirar materiales pegajosos, controlar que no se presenten obstrucciones ni estrangulamientos durante el recorrido del aire aspirado.

Controlar además el estado del tubo de aspiración "2".

Por su específica función es la parte que movemos más, a veces violentamente, y es la parte del aspirador que más está en contacto con los residuos aspirados.

Por este motivo el tubo de aspiración "2" está muy expuesto a desgaste y roturas.

Controllarlo quindi periodicamente e procedere alla sua immediata sostituzione nel caso non sia integro.

Per smontare il tubo "2" è sufficiente premere il piastrino "4" presente sul bocchettone "3" come indicato in fig. 7.5.9.

Quando vengono trattati materiali collosi, controllare le possibili occlusioni che possono intervenire lungo il tubo "2", nel bocchettone "3" e sul deflettore presente nella camera filtrante. Per la pulizia raschiare dall'esterno del bocchettone e rimuovere il materiale depositato come indicato in fig. 7.5.9.

Periodically check this tube and immediately replace it if it is damaged.

To remove pipe "2", just press plate "4" on outlet "3" as indicated in fig. 7.5.9.

When sticky materials are treated, check for possible clogging along pipe "2", in outlet "3" and on the baffle in the filtering chamber.

Scrape outside the outlet and remove the deposited waste as indicated in fig. 7.5.9.

Contrôler périodiquement et le remplacer immédiatement s'il est en mauvais état.

Pour démonter le tuyau "2" il suffit d'appuyer sur le verrou "4" de l'embouchure "3" comme indiqué dans la fig. 7.5.9.

En cas d'aspiration de matières collantes contrôler le long du tuyau "2", dans l'embout "3" et sur le déflecteur de la chambre filtrante car ils auront tendance à s'obstruer.

Pour le nettoyage racler de l'extérieur de l'embout et enlever la matière qui s'est déposée comme indiqué dans la fig. 7.5.9.

Controlarlo por lo tanto periódicamente y sustituirlo inmediatamente si no está en buen estado.

Para desmontar el tubo "2" basta apretar la placa "4" de la boca "3" como se indica en la fig. 7.5.9.

Cuando trabajamos con materiales pegajosos, controlar las posibles obstrucciones que puedan existir a lo largo del tubo "2", en la boca "3" o en el deflector de la cámara filtrante.

Para la limpieza raspar desde el externo de la boca y quitar el material depositado como se indica en la fig. 7.5.9.

7.5.8 - Pulizia o sostituzione del ciclone fig. 7.5.10

7.5.8 - Cleaning or replacing the separator fig. 7.5.10

7.5.8 - Nettoyage ou remplacement du cyclone fig. 7.5.10

7.5.8 - Limpieza o sustitución del ciclón fig. 7.5.10

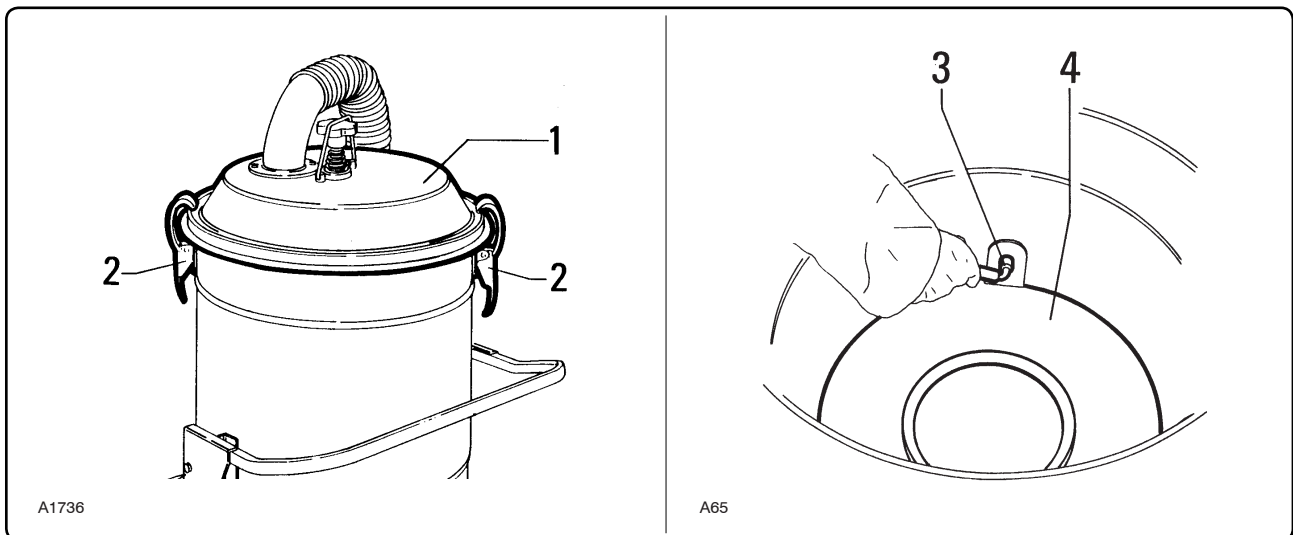


Fig. 7.5.10

Per eseguire la perfetta pulizia del ciclone "4" occorre procedere al suo smontaggio.

- Sbloccare i ganci "2" di chiusura del coperchio "1" e togliere il coperchio.
- Togliere il filtro per accedere al ciclone "4".
- Svitare le due viti "3" di trattenimento del ciclone "4" e sfilarlo dal contenitore.
- Procedere alla sua pulizia asportando eventuale materiale indurito sulle pareti. Se eccessivamente consumato provvedere alla sua sostituzione.
- Rimontare il ciclone "4" e farlo appoggiare sulla apposita bordatura.
- Bloccarlo in posizione rimontando le due viti "3" del ciclone sul contenitore.
- Rimontare il filtro e richiudere il coperchio "1" bloccandolo con i due ganci "2" di chiusura.

Separator "4" should first be removed in order to be perfectly cleaned.

- Release hooks "2" that close cover "1" and remove the cover.
- Remove the filter for access to separator "4".
- Unscrew the two screws "3" holding separator "4" and remove it from the container.
- Clean the separator, removing any hardened material from its sides.
- Replace the part if it is excessively worn.
- Refit separator "4" and allow it to rest against the relative edging.
- Lock it in position by remounting the two screws "3" that hold the separator in place on the container.
- Refit the filter and close cover "1", locking it in place with the two closing hooks "2".

Pour effectuer le nettoyage parfait du cyclone "4" il peut être nécessaire de le démonter.

- Débloquer les crochets "2" de fermeture du couvercle "1" et déposer le couvercle.
- Enlever le filtre de manière à découvrir le cyclone "4".
- Dévisser les deux vis "3" de fixation du cyclone "4" et le retirer de la cuve.
- Le nettoyer en enlevant éventuellement la matière fixée sur sa surface.
- S'il est trop usé le remplacer.
- Remonter le cyclone "4" et le faire appuyer sur le rebord.
- Le bloquer en position en remontant les deux vis "3" de blocage du cyclone sur la cuve.
- Remonter le filtre et refermer le couvercle "1" en le bloquant avec les deux crochets "2" de fermeture.

Para limpiar perfectamente el ciclón "4" es preciso desmontarlo.

- Desbloquear los dos ganchos "2" que bloquean la tapa y alzarla.
- Quitar el filtro para descubrir el ciclón "4".
- Desenroscar los dos tornillos de fijación de las abrazaderas "3" de fijación del ciclón "4" y extraerlo del contenedor.
- Limpiarlo quitando eventual material presente sobre la superficie.
- Si está excesivamente gastado sustituirlo.
- Volver a montar el ciclón "4" haciéndolo apoyar sobre el relativo borde.
- Bloquearlo en su posición volviendo a montar las dos abrazaderas "3" de fijación del ciclón en el contenedor.
- Volver a montar el filtro y volver a cerrar la tapa "1" blocándola con los dos ganchos "2" de cierre.

Nota

Se il ciclone "4" presenta solamente un deposito di polvere, far scendere la stessa dal foro centrale senza rimuovere alcun componente.

Note

If there is only a dust deposit on separator "4", allow the dust to drop through the central hole without removing any component.

Remarque

Si le cyclone "4" a seulement un dépôt de poussière on peut le nettoyer sans démontage en repoussant la poussière à travers le trou centrale.

Nota

Si el ciclón "4" presenta solamente depósito de polvo, hacerlo descender a través del orificio central sin quitar ningún componente.

7.6 - Ricambi

7.6 - Spare parts

7.6 - Pièces détachées

7.6 - Repuestos

7.6.1 - Istruzioni per l'ordinazione dei ricambi

I particolari di ricambio devono essere richiesti direttamente al Costruttore o ai Centri di Assistenza.

7.6.1 - How to order spare parts

Spare parts must be ordered from either the Manufacturer or from Assistance Centers.

7.6.1 - Instructions pour la commande des pièces détachées

Les pièces détachées doivent être demandées directement au Constructeur ou aux Centres S.A.V.

7.6.1 - Instrucciones para el pedido de repuestos

Las piezas de repuesto deben ser solicitadas directamente al Fabricante o a los Centros de Asistencia.

7.6.2 - Ricambi consigliati

Di seguito si elencano i ricambi che consigliamo di tenere sempre disponibili allo scopo di velocizzare eventuali interventi di manutenzione.

7.6.2 - Recommended spares

The following is a list of recommended spare parts. Users are advised to keep a stock of these available in order to speed up any maintenance operations.

7.6.2 - Pièces détachées conseillées

Il est recommandé d'avoir toujours à disposition les pièces détachées illustrées ci-dessous pour rendre les interventions d'entretien plus efficaces.

7.6.2 - Repuestos aconsejados

A continuación enumeramos los repuestos de los que se sugiere poseer un stock disponible para agilizar eventuales trabajos de mantenimiento.

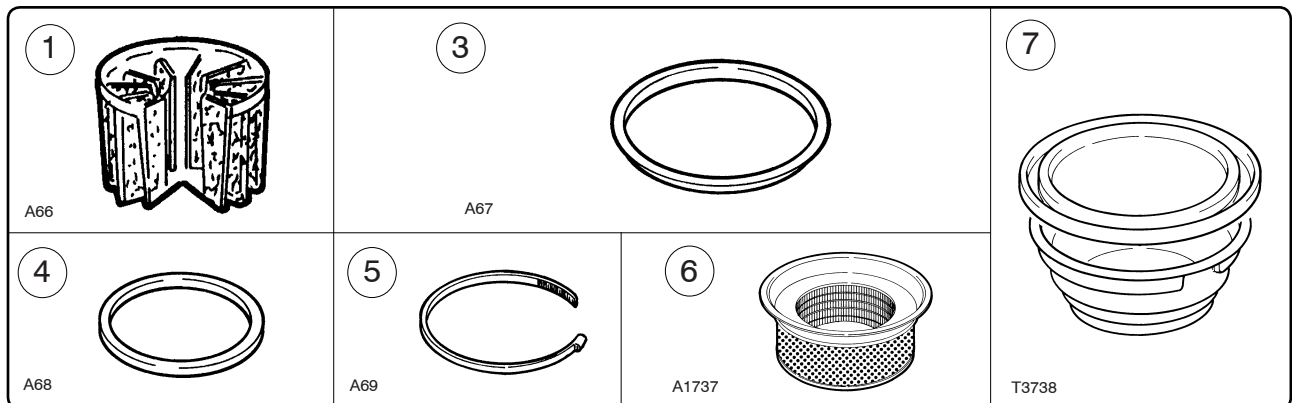


Fig. 7.6.1

Legenda ricambi consigliati / List of recommended spare parts Légende des pièces conseillées / Leyenda repuestos aconsejados			
Pos.	Denominazione / Description Désignation / Denominación	Dimensioni / Dimensions Dimensions / Dimensiones	N° codice / Code n° Code n° / N° código
1	Filtro stellare "G" / Star-shaped filter "G" Filtre étoile "G" / Filtro estrella "G"	Ø 460	8 17141
3	Anello porta filtro / Filter ring Anneau porte-filtre / Anillo porta-filtro	Ø 460	8 15003
4	Guarnizione anello porta filtro / Filter ring seal Joint anneau porte-filtre / Junta anillo porta-filtro	Ø 460	8 17026
5	Fascetta stringifiltro / Filter clamp Collier de serrage filtre / Abrazadera sujeta-filtro	Ø 460	8 18079
6	Filtro assoluto "K1" / Absolute filter "K1" Filtre absolu "K1" / Filtro absoluto "K1"	Ø 400x150	8 17263
7	Contenitore / Box Conteneur / Contenedor	Ø 460	830202 + 831365 Coperchio / Cover Couvercle / Tapa

7.7 - Pulizia**ATTENZIONE!!**

Per la pulizia dei filtri utilizzare occhiali antinfortunistici per proteggere gli occhi e la mascherina per proteggere le vie respiratorie.

Sarà compito del preposto alla sicurezza valutare i rischi ed i pericoli di eventuali prodotti tossici o nocivi e informare i conduttori sulle regole di comportamento e i mezzi di protezione personale.

E' vietato pulire l'aspiratore con un getto d'acqua.

Non usare benzina o solventi infiammabili come detersivi, ma ricorrere sempre a solventi commerciali non infiammabili e non tossici.

Effettuare la pulizia con l'aspiratore scollegato dall'impianto pneumatico.

7.7 - Cleaning**ATTENTION!!**

Wear safety goggles to protect the eyes and a mask to protect the respiratory tract to clean the filters.

The person responsible for safety in the plant must evaluate the risks and dangers of any toxic or harmful products and inform the machine users about how to proceed and which individual protections they must use.

It is forbidden to clean the vacuum cleaner with jets of water.

Never use gasoline or inflammable solvents as detergents. Always use non inflammable and non toxic commercially available solvents.

Disconnect the vacuum cleaner from the air plant before proceeding with the cleaning operations.

7.7 - Nettoyage**ATTENTION!!**

Quand vous utilisez de l'air comprimé pour nettoyer les filtres portez des lunettes de sécurité pour vous protéger les yeux et un masque pour protéger les voies respiratoires.

Le responsable de la sécurité a le devoir d'évaluer les risques et les dangers d'éventuels produits toxiques ou nocifs et informer les conducteurs sur les règles de comportement et les moyens de protection individuelle.

Il est interdit de nettoyer l'aspirateur avec un jet d'eau.

Ne pas utiliser de l'essence ou des solvants inflammables comme détergents mais avoir toujours recours à des solvants commerciaux ininflammables et atoxiques.

Effectuez le nettoyage avec l'aspirateur débranché de la ligne électrique et pneumatique.

7.7 - Limpieza**ATENCIÓN!!**

Al utilizar el aire comprimado para la limpieza de los filtros usar gafas anti-accidentes para proteger los ojos y una máscara para proteger las vías respiratorias.

Será obligación del encargado de la seguridad evaluar los riesgos y los peligros de eventuales productos tóxicos o nocivos e informar los conductores del equipo sobre las normas de comportamiento y los medios de protección personal.

Está prohibido limpiar el aspirador con un chorro de agua.

No usar gasolina ni solventes inflamables como detergentes, usar siempre solventes comerciales no inflamables y atóxicos.

Effectuar la limpieza con el aspirador desconectado de la línea eléctrica y neumática.

7.7.1 - Lavaggio del filtro

Il filtro può essere lavato.

Per il lavaggio del filtro utilizzare acqua con l'eventuale aggiunta di additivi sintetici ad una temperatura non superiore a 60 °C.

Evitare strofinii o strizzamenti del filtro per non alterarne le caratteristiche.

Asciugare il filtro all'aria, a temperatura ambiente, in posizione tale da favorirne lo sgocciolamento.

7.7.1 - Washing the filter

The filter can be washed.

Use water with the addition of synthetic additives (if required) at a temperature of not more than 60 °C to wash the filter.

Do not rub or squeeze the filter or its characteristics could be impaired.

Allow the water to drip from the filter and dry it at ambient temperature.

7.7.1 - Lavage du filtre

Le filtre peut être lavé.

Pour le lavage du filtre utiliser de l'eau éventuellement additionnée d'additifs synthétiques à une température ne dépassant pas 60 °C.

Eviter de frotter ou de tordre le filtre pour ne pas altérer ses caractéristiques.

Sécher le filtre à l'air, à température ambiante, dans une position favorisant l'égouttage.

7.7.1 - Lavado del filtro

El filtro se puede lavar.

Para lavar el filtro, utilizar agua, si se quiere se puede añadir algún aditivo sintético, a una temperatura que no supere los 60 °C.

No frotar o retorcer el filtro para no alterar sus características.

Secar el filtro a temperatura ambiente y ponerlo en una posición adecuada para que pueda escurrirse bien.

7.8 - Demolizione

Le operazioni di demolizione devono essere affidate a personale specializzato in tali attività e dotato delle competenze meccaniche.

Sarà compito del preposto alla sicurezza valutare i rischi ed i pericoli di eventuali prodotti di lavorazione tossici o nocivi e informare gli operatori sulle regole di comportamento e i mezzi di protezione personale.

Lo smontaggio dell'aspiratore deve avvenire con macchina scollegata dalla rete pneumatica e con il contenitore di raccolta vuoto.

7.8.1 - Smaltimento

Separare i componenti della macchina secondo la natura del materiale e inviarli ai centri di raccolta differenziata per la separazione delle parti inquinanti, secondo le leggi vigenti nel paese di installazione.

7.8 - Demolition

The demolition operations must be carried out by persons specialized in such activities and that possess the necessary mechanical and know-how.

The person responsible for safety in the plant must evaluate the risks and dangers of any toxic or harmful products and inform the machine users about how to proceed and which individual protections they must use.

The vacuum cleaner must only be demounted after having been disconnected from the air main and with the waste container empty.

7.8.1 - Disposal

Separate the machine components according to the nature of the material and consign them to authorized centers where the polluting parts can be separated according to the laws in force in the country where the machine is installed.

7.8 - Démolition

Les opérations de démolition doivent être confiées à du personnel spécialisé et doté des compétences mécaniques et électriques nécessaires.

Le responsable de la sécurité a le devoir d'évaluer les risques et les dangers d'éventuels produits toxiques ou nocifs et informer les opérateurs sur les règles de comportement et les moyens de protection individuelle.

Le démontage de l'aspirateur doit avoir lieu avec la machine débranchée du réseau pneumatique et avec la cuve de récupération vide.

7.8.1 - Démantèlement

Séparez les composants de la machine suivant la nature du matériau et envoyez-les aux centres spécialisés de tri des parties polluantes, conformément aux normes en vigueur dans le pays d'installation.

7.8 - Demolición

Encomendar las operaciones de demolición a personal especializado para dichas actividades y que posea la idónea cualificación mecánica y eléctrica.

Será obligación del encargado de la seguridad evaluar los riesgos y los peligros de eventuales productos tóxicos o nocivos e informar los operadores sobre las normas de comportamiento y los medios de protección personal.

Desmontar el aspirador siempre con la máquina desconectada de la red neumática y con el contenedor de recogida vacío.

7.8.1 - Desmantelamiento

Separar los componentes de la máquina de acuerdo a la naturaleza del material y enviarlos a los centros de recolección diferenciada para la separación de las partes contaminantes, de conformidad con las normas vigentes en el país de instalación del aspirador.

8

Ricerca guasti

Inconveniente	Causa	Rimedi
L'aspiratore si è arrestato improvvisamente	Filtro primario intasato Tubo di aspirazione intasato Quantità d'aria insufficiente	Scuotere il filtro. Se non è sufficiente sostituirlo Controllare il condotto di aspirazione e pulirlo Aumentare la pressione d'aria in entrata Verificare che la rete pneumatica abbia una pressione adeguata
Perdita di polvere dall'aspiratore	Il filtro si è lacerato Il filtro non è adeguato	Sostituirlo con un altro di identica categoria Sostituirlo con altro di categoria idonea e verificare
Presenza di correnti elettrostatiche sull'aspiratore	Mancata o inefficiente messa a terra	Verificare la corretta messa a terra Il tubo di aspirazione deve essere rigorosamente antistatico

8

Troubleshooting

Fault	Causes	Remedies
<i>The vacuum suddenly stops</i>	<p><i>Clogged primary filter</i></p> <p><i>Clogged suction pipe</i></p> <p><i>Insufficient air</i></p>	<p><i>Shake the filter. Replace it if this is not sufficient</i></p> <p><i>Check the suction pipe and clean it</i></p> <p><i>Increase the inlet air pressure</i></p> <p><i>Make sure that the pressure in the air main is adequate</i></p>
<i>Dust leaks from the vacuum</i>	<p><i>The filter is torn</i></p> <p><i>Inadequate filter</i></p>	<p><i>Change it for another of identical category</i></p> <p><i>Change it for another of suitable category and check</i></p>
<i>Electrostatic current on the vacuum</i>	<i>Non existent or inefficient earthing</i>	<p><i>Make sure that the machine has been correctly grounded</i></p> <p><i>It is essential for the suction pipe to be of the antistatic type</i></p>

8

Recherche des pannes

Inconvenient	Cause	Remedes
L'aspirateur s'est soudainement arrêté	Filtre principal colmaté Tube d'aspiration bouché Quantité d'air insuffisante	Secouer le filtre. Si cela ne suffit pas, le remplacer Contrôler la conduite d'aspiration et la nettoyer Augmenter la pression d'air en entrée Vérifier que la pression du réseau pneumatique est appropriée
Fuite de poussière de l'aspirateur	Le filtre s'est déchiré Le filtre n'est pas approprié	Remplacer par un filtre de même catégorie Remplacer par un filtre de catégorie adéquate et vérifier
Présence de courants électrostatiques sur l'aspirateur	Absence ou mauvaise mise à la terre	Vérifier toutes les mises à la terre. Le tuyau d'aspiration doit être antistatique

8

Identificación averías

Inconveniente	Causa	Remedios
<i>El aspirador se ha detenido improvisamente</i>	<p><i>Filtro primario atascado</i></p> <p><i>Tubo de aspiración atascado</i></p> <p><i>Cantidad de aire insuficiente</i></p>	<p><i>Sacudir el filtro. Si no se resuelve sustituirlo</i></p> <p><i>Controlar el tubo de aspiración y limpiarlo</i></p> <p><i>Aumentar la presión de aire en entrada</i></p> <p><i>Controlar que la presión de la red neumática sea la adecuada</i></p>
<i>Pérdida de polvo del aspirador</i>	<p><i>El filtro se ha desgarrado</i></p> <p><i>El filtro no es adecuado</i></p>	<p><i>Sustituirlo con otro de la misma categoría</i></p> <p><i>Sustituirlo con otro de categoría idónea y controlar</i></p>
<i>Presencia de corrientes electrostáticas en el aspirador</i>	<i>Falta la conexión a tierra es inadecuada</i>	<p><i>Controlar todas las conexiones a tierra.</i></p> <p><i>Por último el tubo debe ser absolutamente anti-estático</i></p>